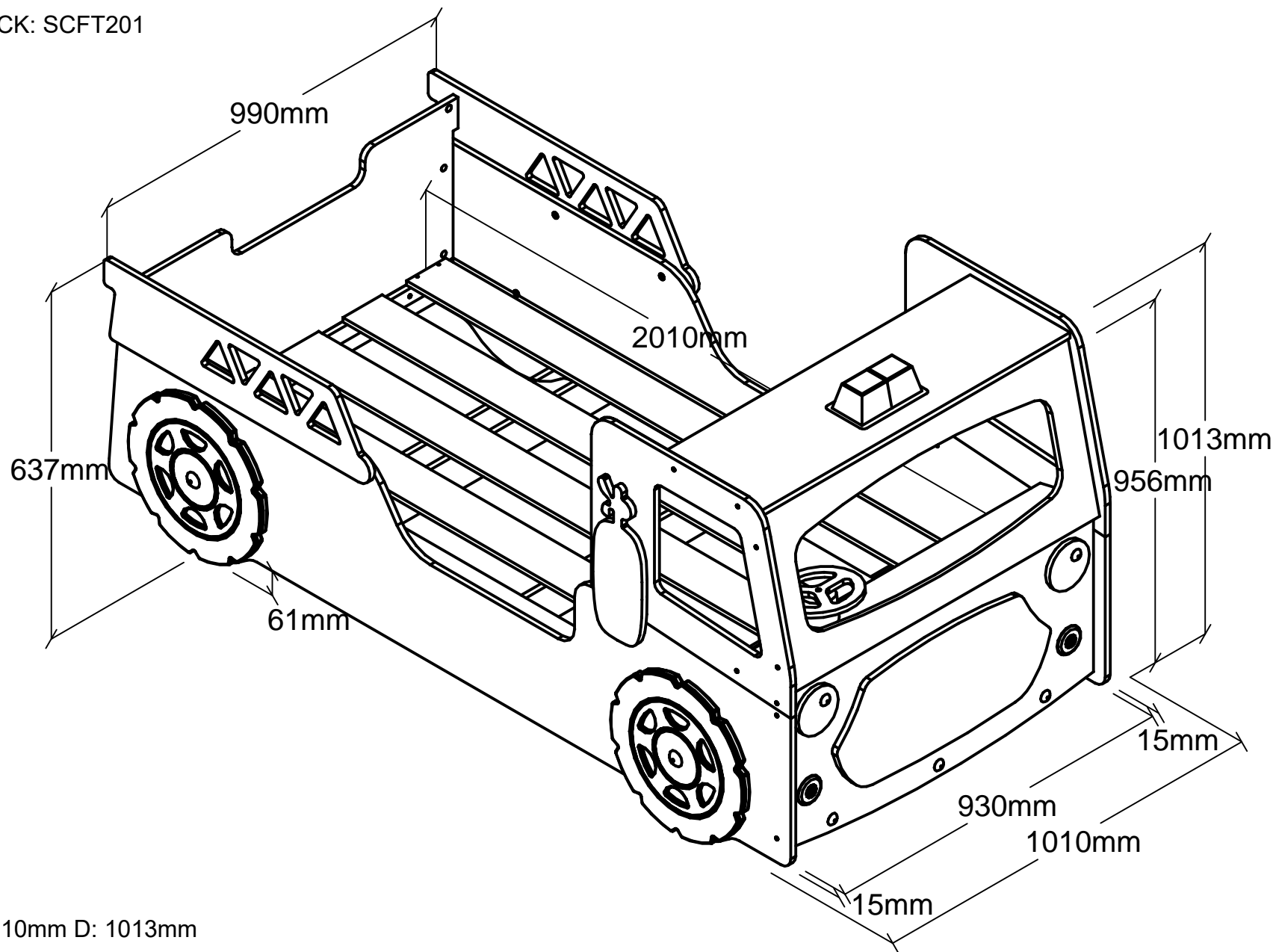


MODEL FIRETRUCK: SCFT201



W: 2230mm H: 1010mm D: 1013mm