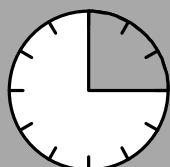
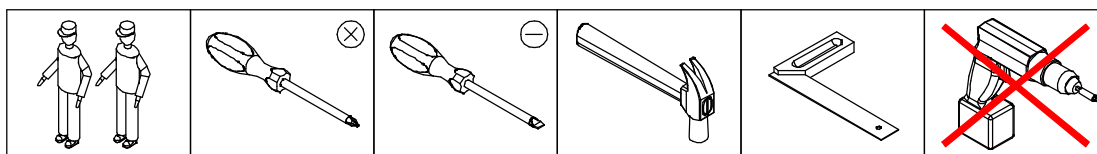


Registered Model
- 005132628-0015 -

- | | |
|--|-------------------------------------|
| (D) Montageanleitung instructions | (GB) Assembly instructions |
| (NL) Handleiding voor de montage | (PL) Instrukcja montażu |
| (TR) Montaj talimatı | (RU) Инструкция по монтажу |
| (FR) Notice de montage | (IT) Istruzioni di montaggio |
| (CS) Montážní návod | (SK) Návod na montáž |
| (HU) Szerelési útmutató | (RO) Instrucțiuni de montaj |



90 min



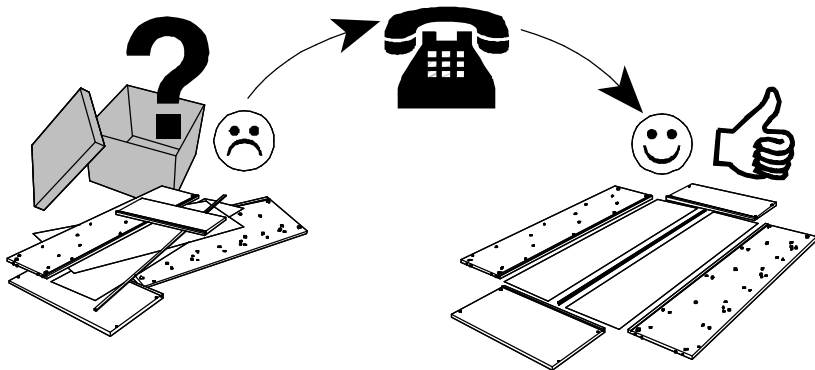
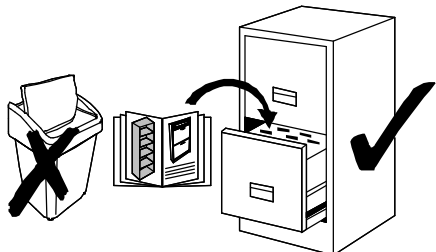
BEFORE YOU BEGIN	AVANT LE MONTAGE	MONTAGE
<p>adult assembly required</p> <p>not suitable for children under three years, due to sharp points and small parts</p> <p>Warning : choking hazard. Unassembled parts may be choking hazard to children 4 years and younger.</p> <p>Use the tools indicated on the assembly leaflet and follow the instructions.</p> <p>All assembly components must always be tightened properly. Check regularly and retighten if necessary.</p>	<p>assemblage uniquement par un adulte</p> <p>Ne convient pas aux enfants de moins de 4 ans, à cause de pièces pointues et coupantes</p> <p>Avertissement: Risque d'étouffement. Les pièces non assemblées peuvent provoquer un risque d'étouffement pour les enfants de 4 ans et moins.</p> <p>Utiliser les outils indiqués sur la notice de montage et suivre les instructions d'assemblage.</p> <p>Il convient que tous les dispositifs d'assemblage soient toujours convenablement serrés et régulièrement vérifiés, ainsi que resserrés si nécessaire.</p>	<p>Die Montage soll durch eine erwachsene Person erfolgen.</p> <p>Das Bett ist nicht geeignet für Kinder unter 4 Jahren.</p> <p>Warnung: Erstickungsgefahr. Kleinteile können eine Erstickungsgefahr bei Kinder sein.</p> <p>Verwenden Sie die angegebenen Werkzeuge zur Montage und folgen Sie der Aufbauanleitung.</p> <p>Alle Montageteile müssen fest verschraubt sein.</p> <p>Überprüfen Sie regelmässig die Festigkeit und ziehen sie wenn nötig nach.</p>
USE AND MAINTAINANCE	UTILISATION ET ENTRETIEN	VERWENDUNG UND PFLEGE
<p>Clean the surface using a slightly damp cloth and mild washing liquid if necessary.</p> <p>Do not use any cleaning product containing alcohol or ammonia. These will dull the shiny surface of the product. Furniture polish will also work to clean and dust off the surface.</p> <p>The following applies in general: Please don't use the following detergents or cleaning agents at all :</p> <ul style="list-style-type: none"> • microfibre cloths or dirt erasers they often contain fine abrasive particles which can cause scratches on the surfaces •aggressive chemical substances as well as abrasive cleaning agents or solvents . They may damage the surfaces too. •scouring powder, steel wool or scouring pads. •vacuum cleaners. The nozzles and brushes can cause scratches on the surfaces. •steam cleaners. The surfaces may be damaged or separated from the ground due to the high pressure and heat of the water vapour. 	<p>Nettoyer la surface à l'aide d'un chiffon légèrement humide et de liquide vaisselle doux si nécessaire.</p> <p>Ne pas utiliser de produit de nettoyage contenant de l'alcool ou de l'ammoniaque. Ces produits terniront la surface brillante du produit. Un produit de polissage des meubles peut être utilisé pour nettoyer et dépoussiérer la surface.</p> <p>En règle générale: Veuillez n'utiliser en aucun cas les détergents suivants:</p> <ul style="list-style-type: none"> • chiffons à microfibres ou gomme à saleté. Ils contiennent souvent de fine particules abrasives qui peuvent rayer les surfaces. •substances chimiques agressives ainsi que des détergents abrasifs. Ceux-ci peuvent également endommager les surfaces. •poudre à récurer, paille de fer ou éponge grattant. •aspirateur. les buses et les brosses peuvent rayer la surface. •nettoyeur à vapeur. De fait de la haute pression et de la chaleur avec lesquelles la vapeur d'eau sort sur la surface, elles peuvent être endommagées et même décoller la base. 	<p>Reinigen Sie die Oberfläche mit einem feuchten Tuch und bei Bedarf mit mildem Reinigungsmittel.</p> <p>Verwenden Sie keine Alkohol- oder Amoniak haltigen Reinigungsmittel. Diese schaden der Oberfläche.</p> <p>Zur Pflege verwenden Sie bitte keine Mikrofasertücher oder Schmutz Radiergummis. Diese enthalten Schleifmittel, die die Oberfläche beschädigen.</p> <p>Keine aggressiven chemischen Mittel wie Scheuermilch oder Andere Lösungsmittel. Keine Scheuermilch, Stahlwolle, Scheuerschwämme.</p> <p>Staubsauger Düsen und Bürsten können Kratzer verursachen.</p> <p>Keine Dampfreiniger verwenden. Durch den hohen Druck oder der Wärme des Wasserdampfes kann die Oberfläche beschädigt werden.</p>

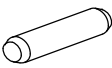

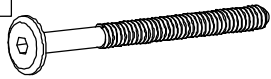
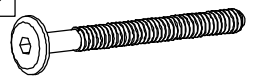
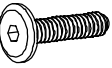

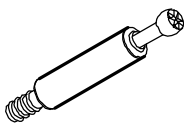
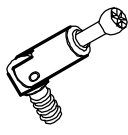


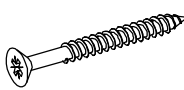
Service • Dienstverlening • Serwis • Servis • Сервисная служба • Assistenza • Szerviz

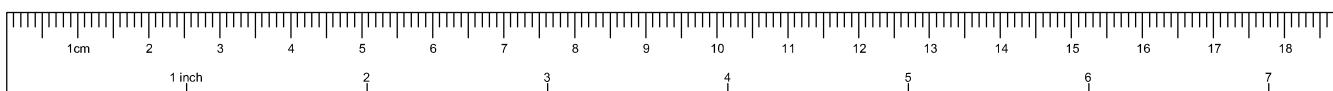
Name • Nom • Nome • Naam • Nazwa • Jmeno •
Nazov • Nev • Denumire • Isim • Название

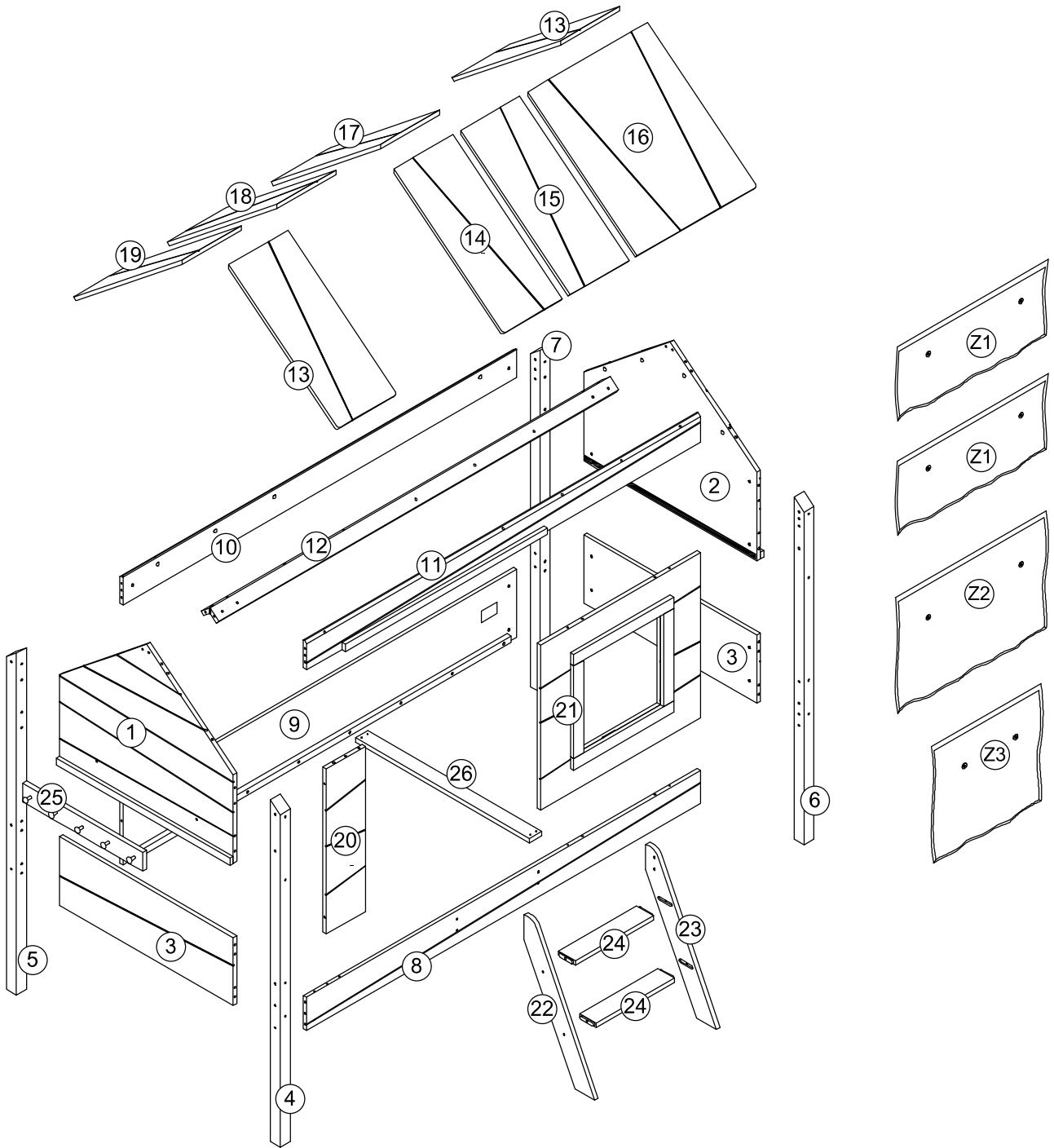
Nr. • No. • N° • Номер • Č • Sz

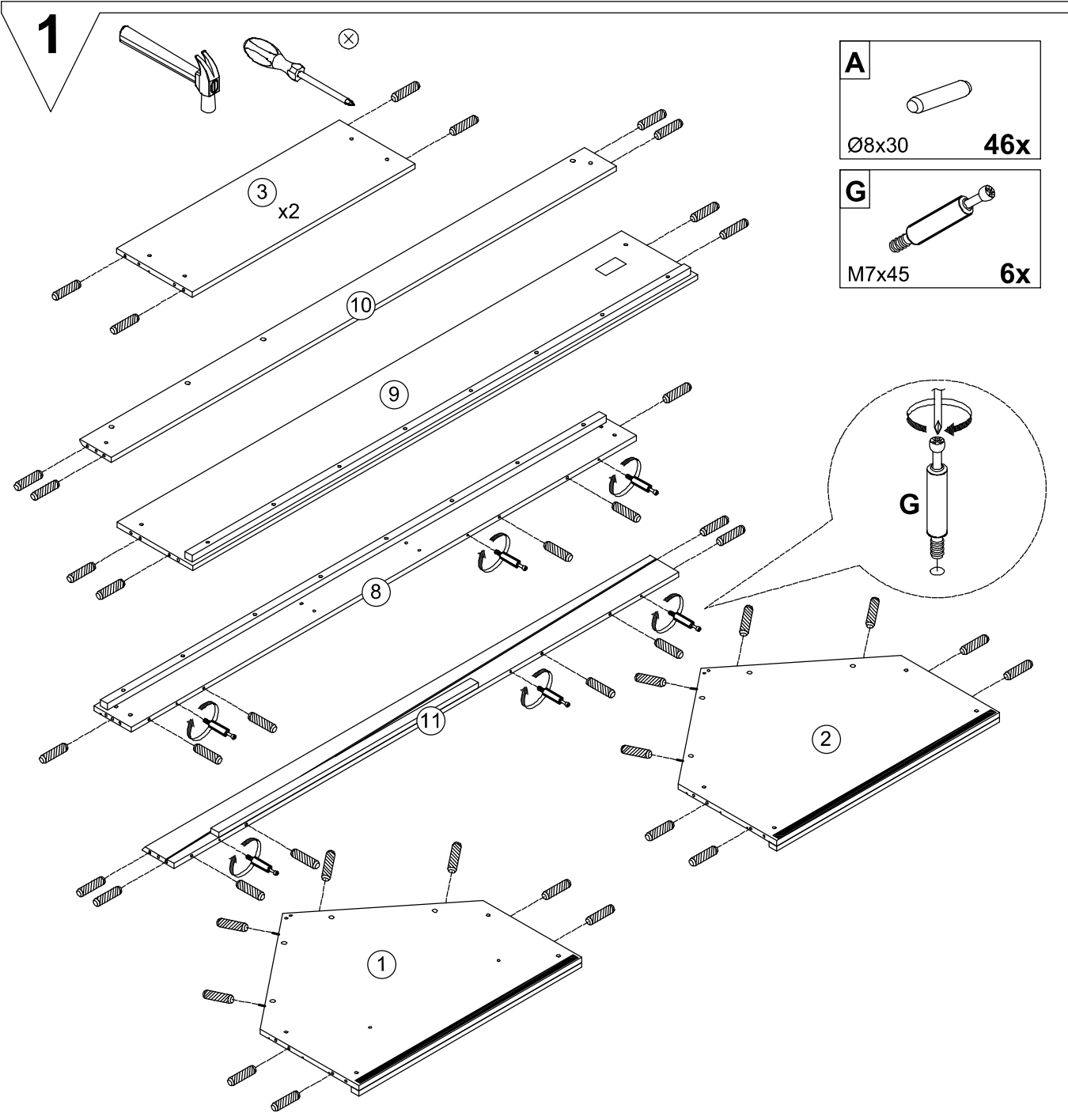
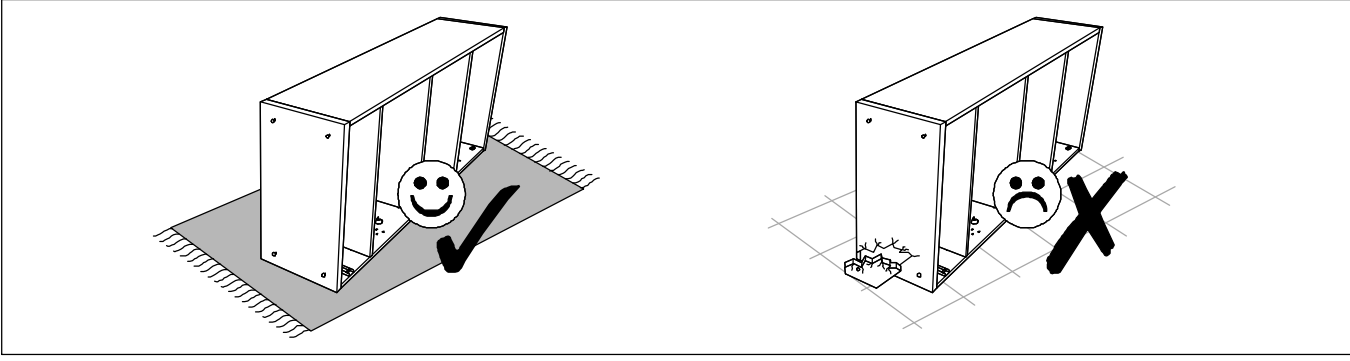
Typ • Type • Tip • Tipus • Tipo • Тип



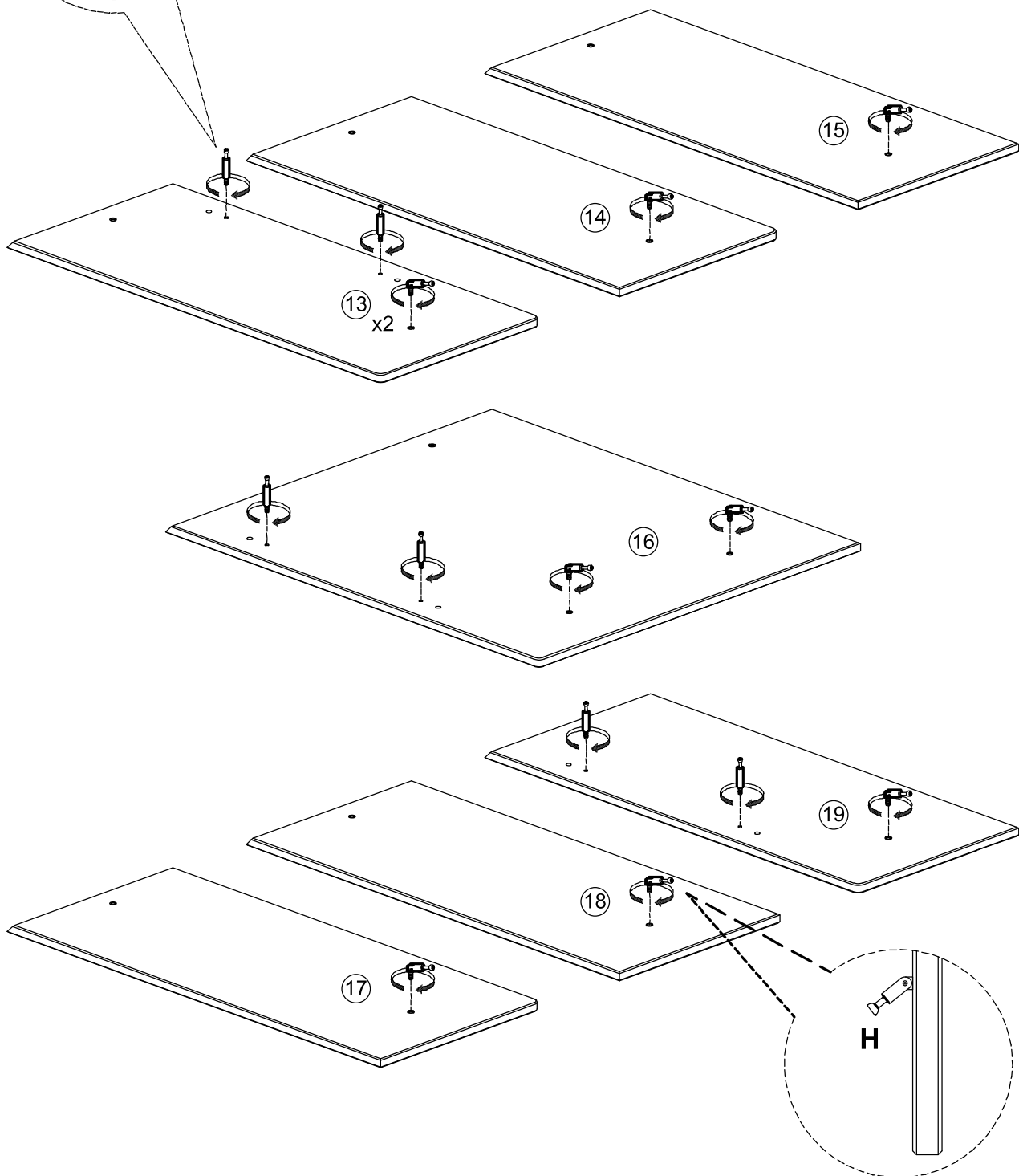
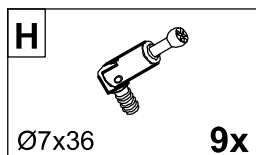
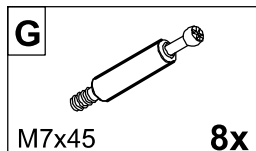
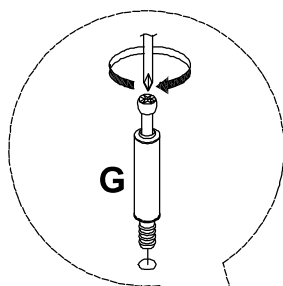
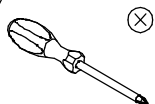
<p>A</p>  <p>Ø8x30 46x</p>	<p>B</p>  <p>M6x100 32x</p>	<p>C</p>  <p>M6x70 4x</p>	<p>D</p>  <p>M6x60 8x</p>
<p>E</p>  <p>M6x25 11x</p>	<p>F</p>  <p>M6x10x13 44x</p>	<p>G</p>  <p>M7x45 14x</p>	<p>H</p>  <p>Ø7x36 9x</p>
<p>J</p>  <p>Ø15x13 23x</p>	<p>K</p>  <p>Z=4 mm 1x</p>	<p>L</p>  <p>Ø3,5x35 4x</p>	



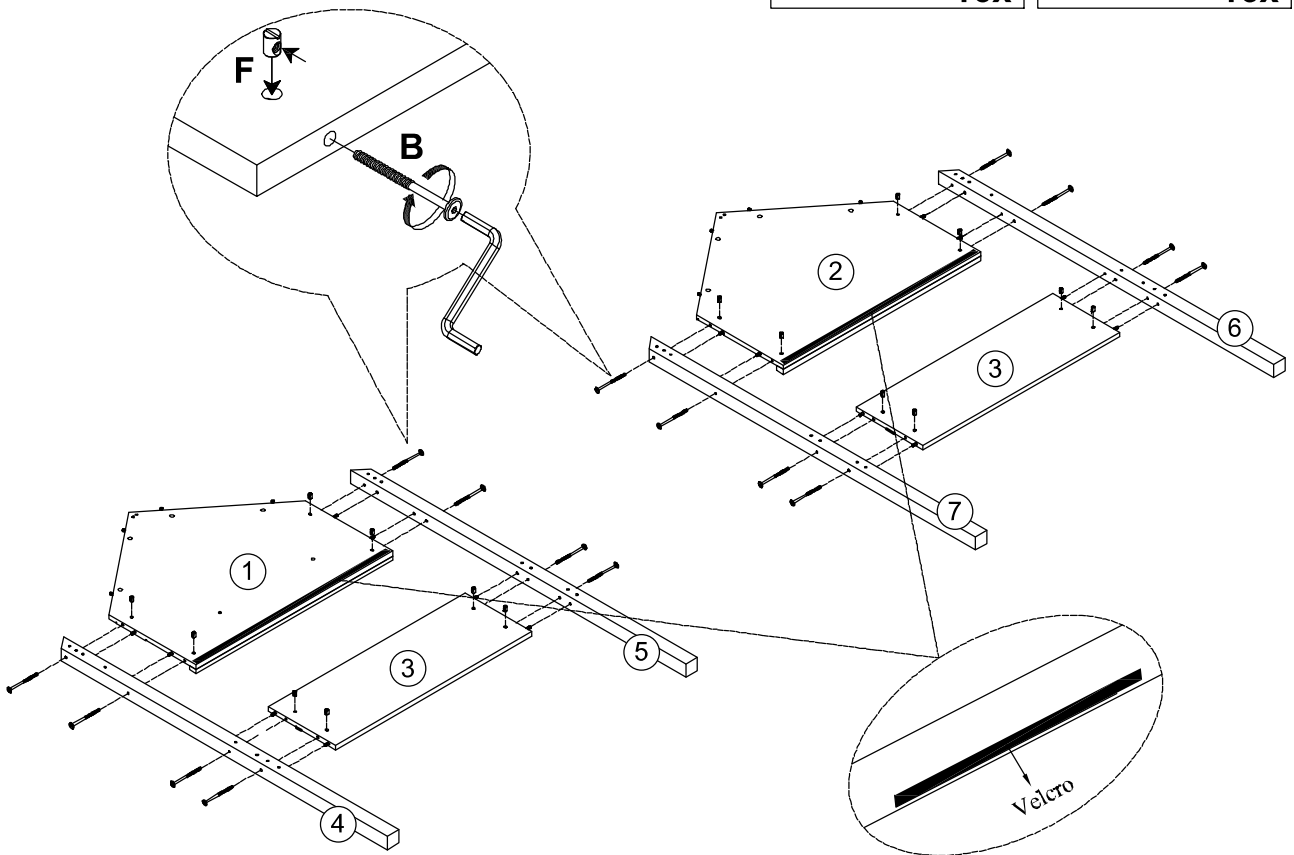
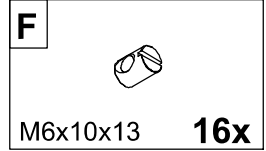
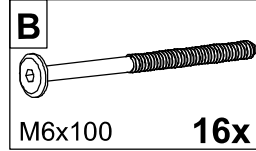




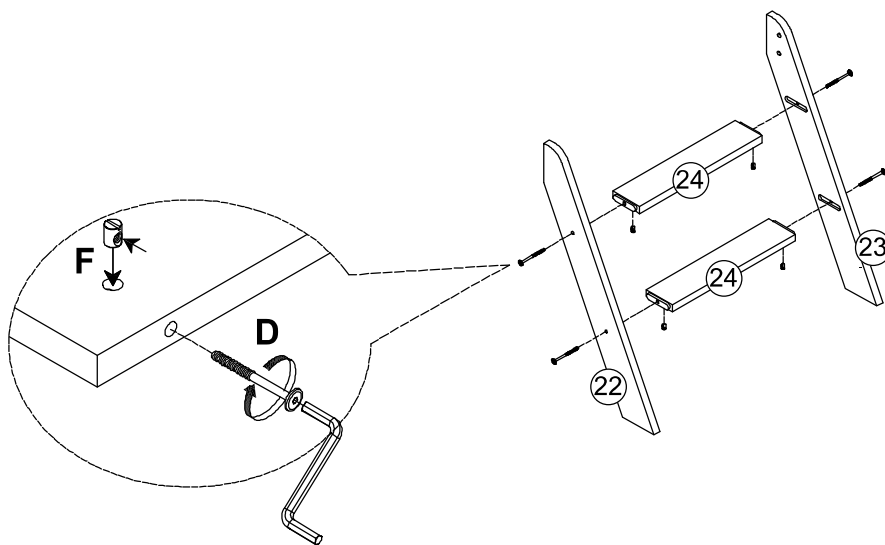
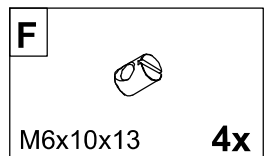
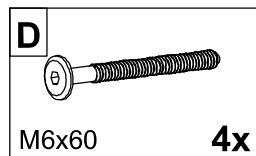
2

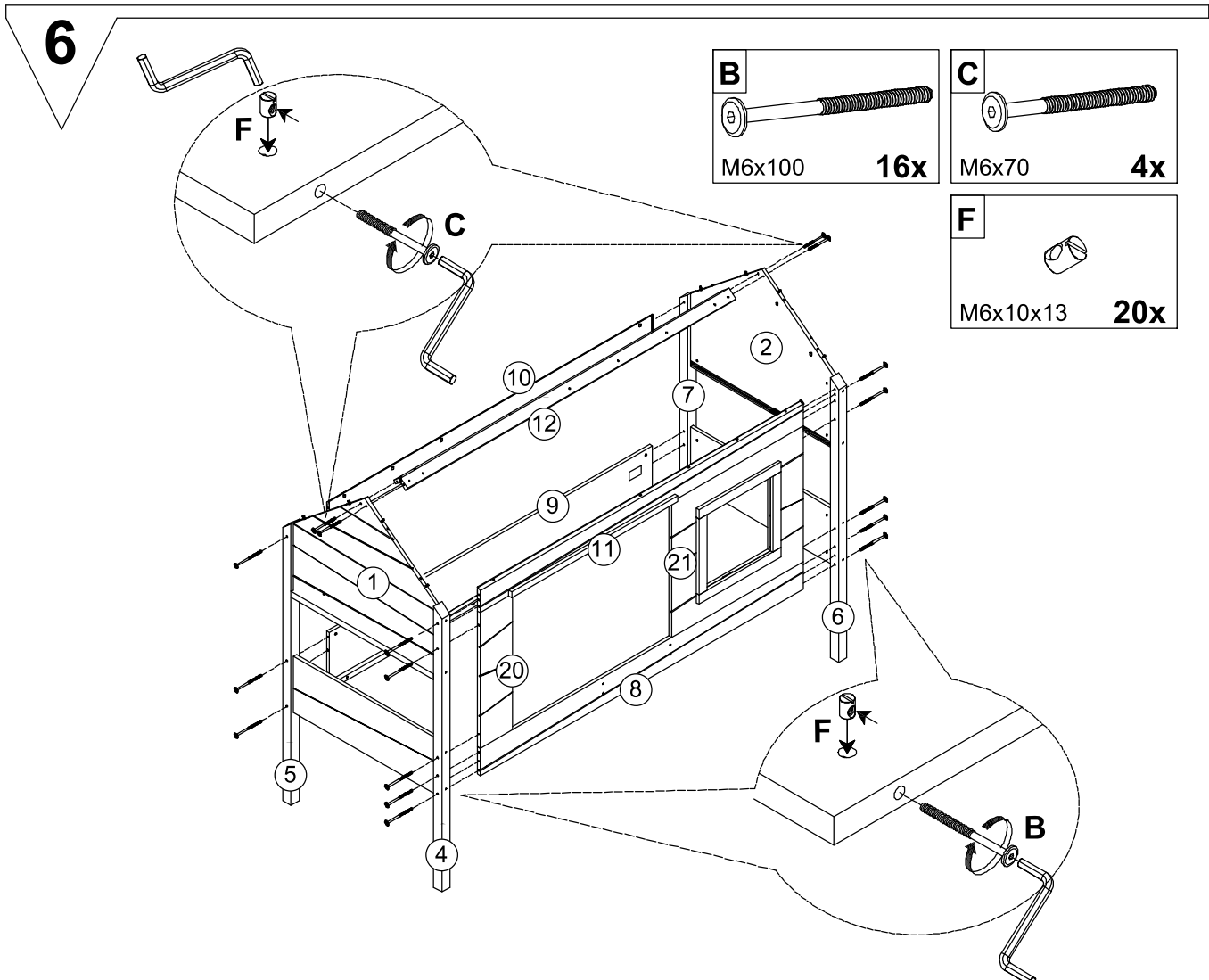
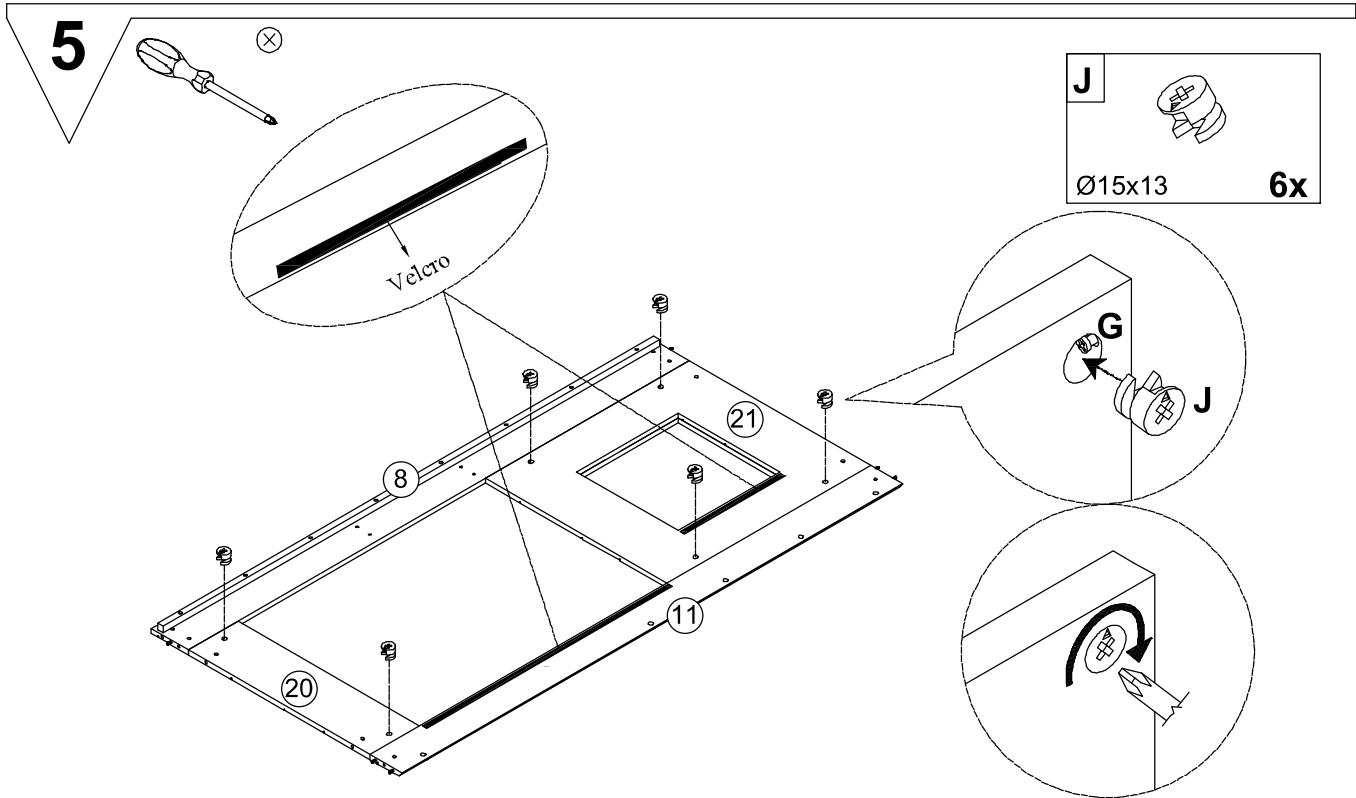


3

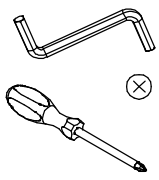


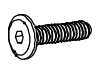

4

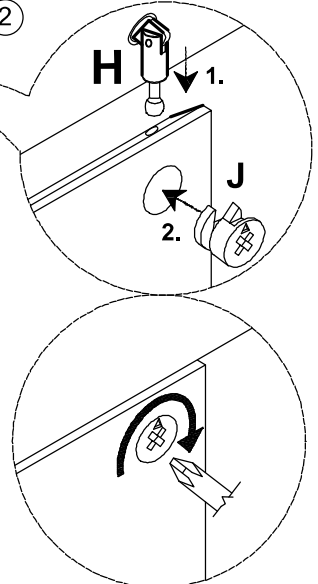
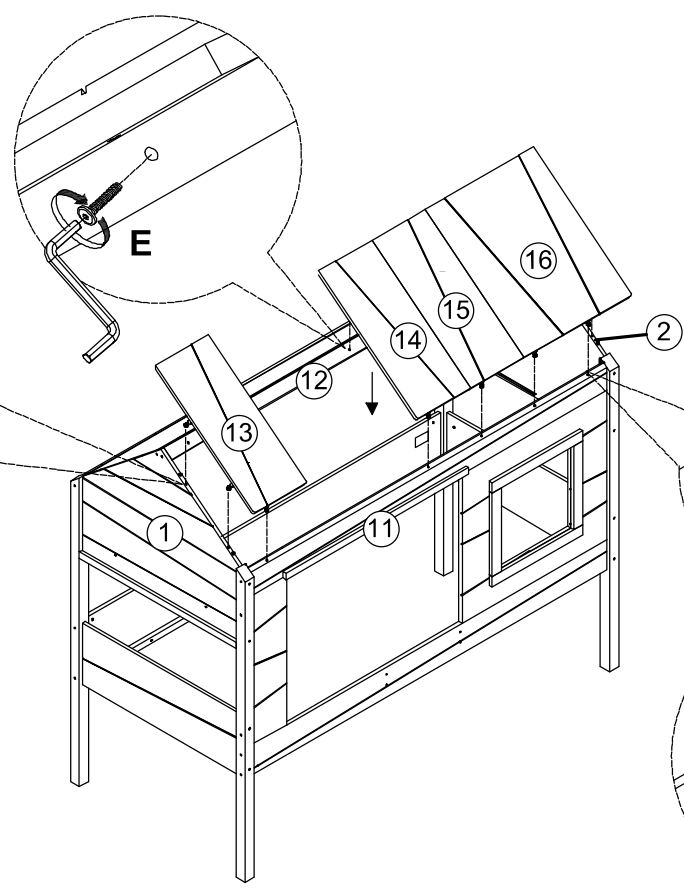
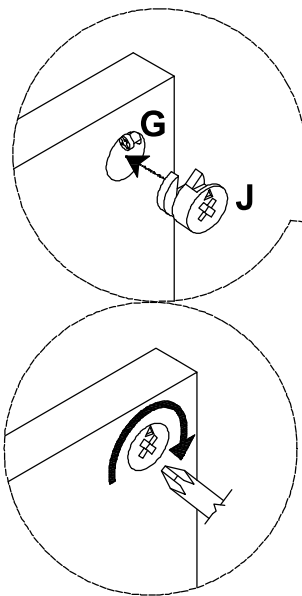




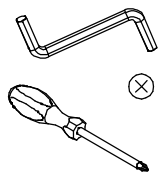
7

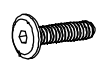



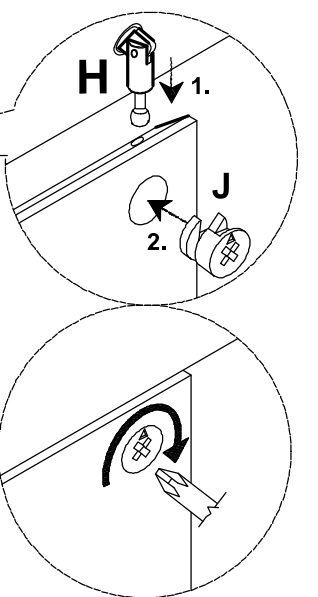
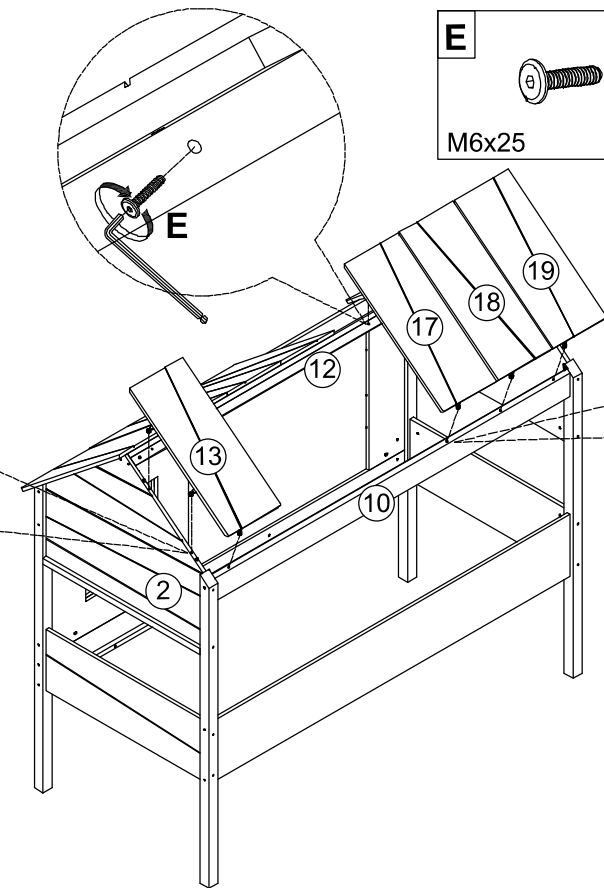
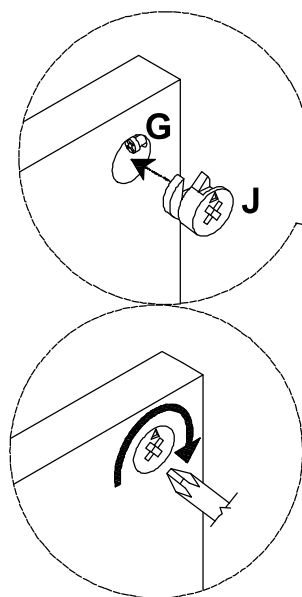
- | | | |
|----------|---|-----------|
| E |  | 5x |
| M6x25 | | |
| J |  | 9x |
| Ø15x13 | | |



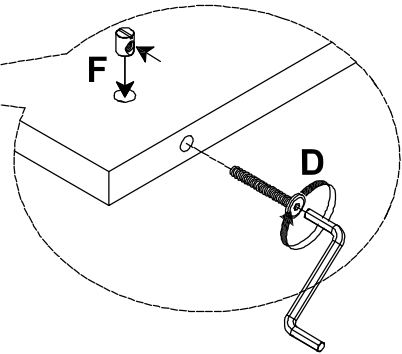
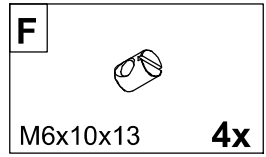
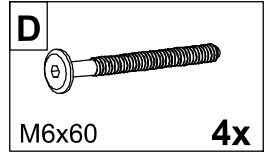
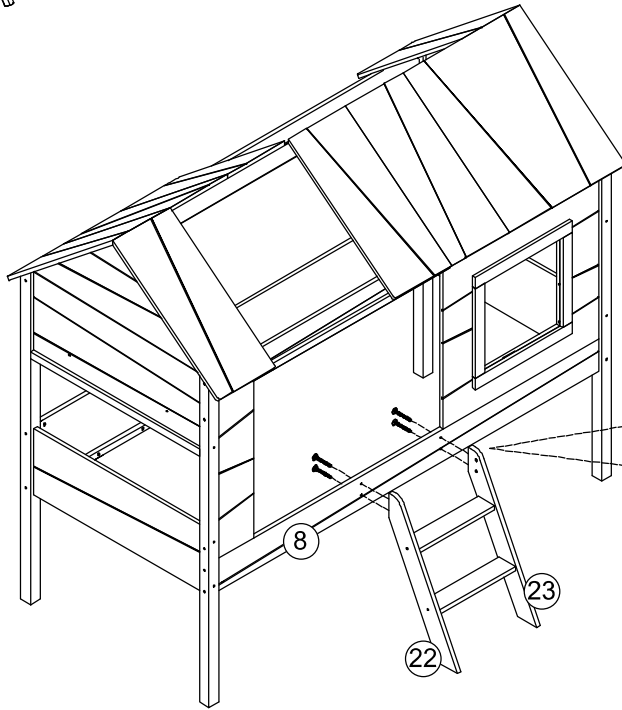
8



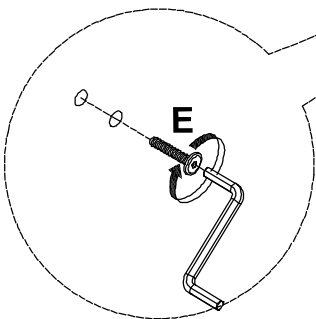
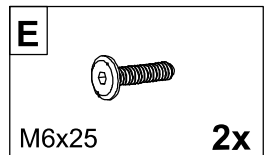
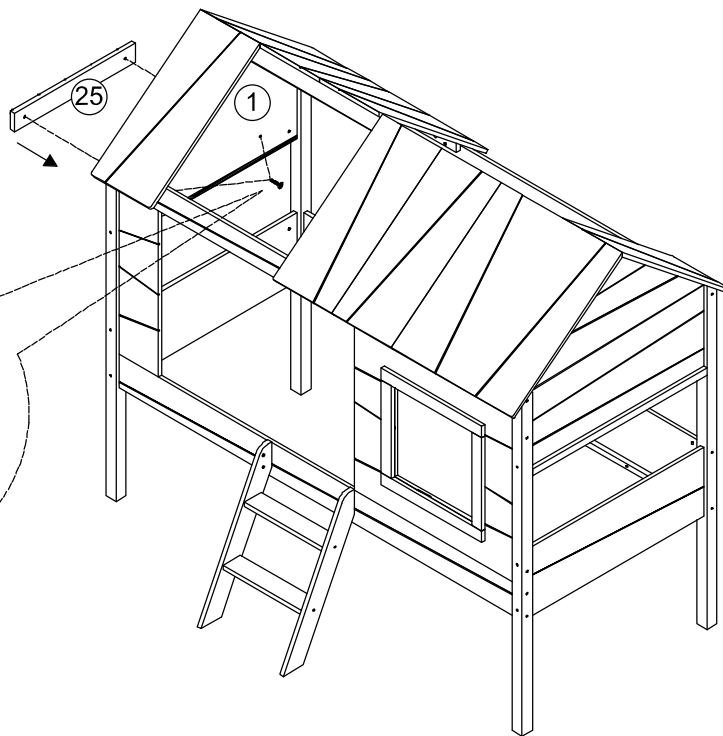
- | | | |
|----------|---|-----------|
| E |  | 4x |
| M6x25 | | |
| J |  | 8x |
| Ø15x13 | | |



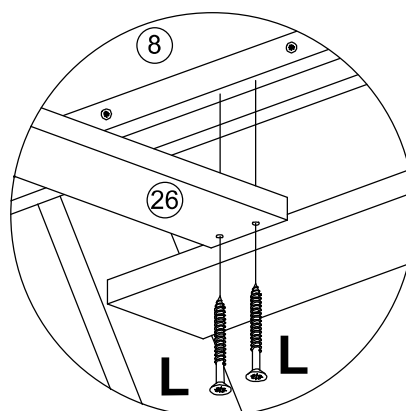
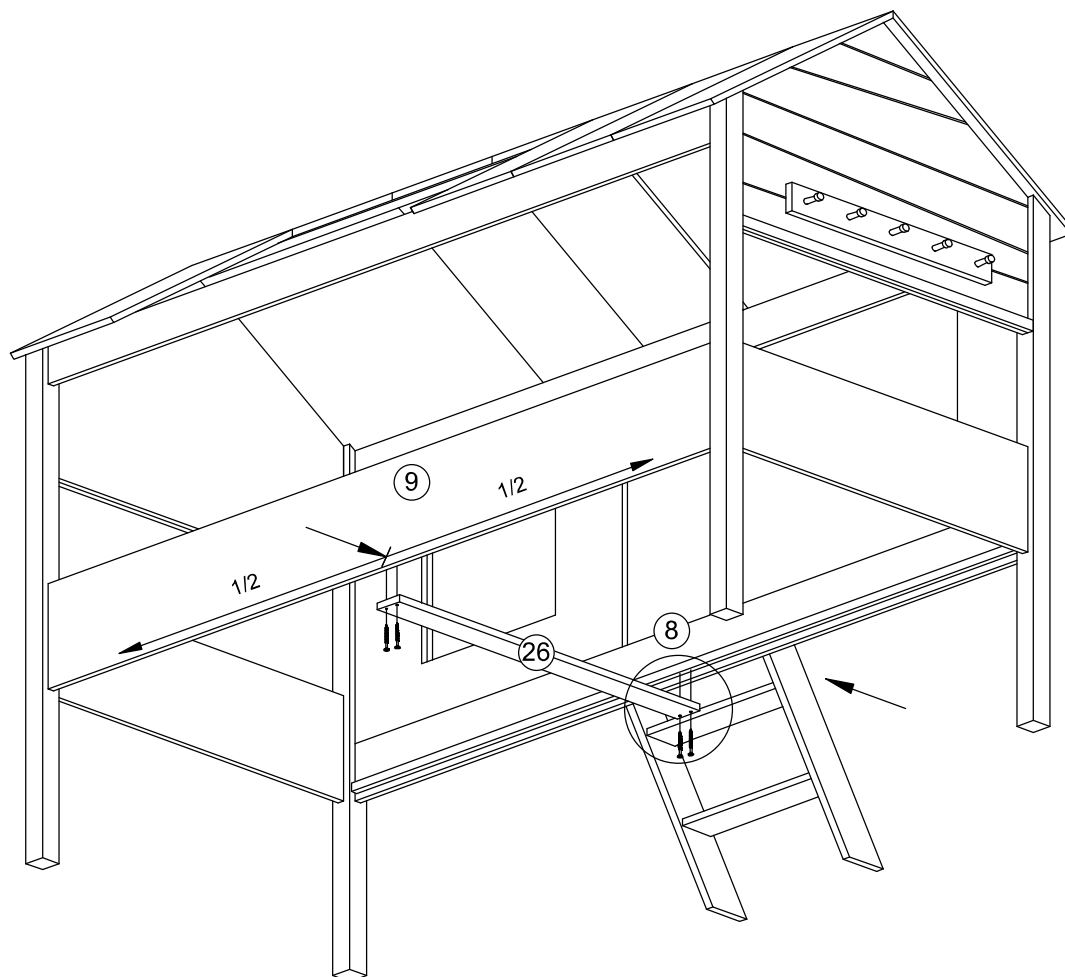
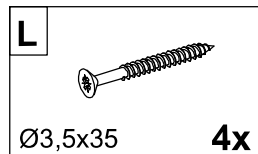
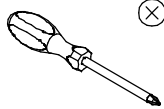
9



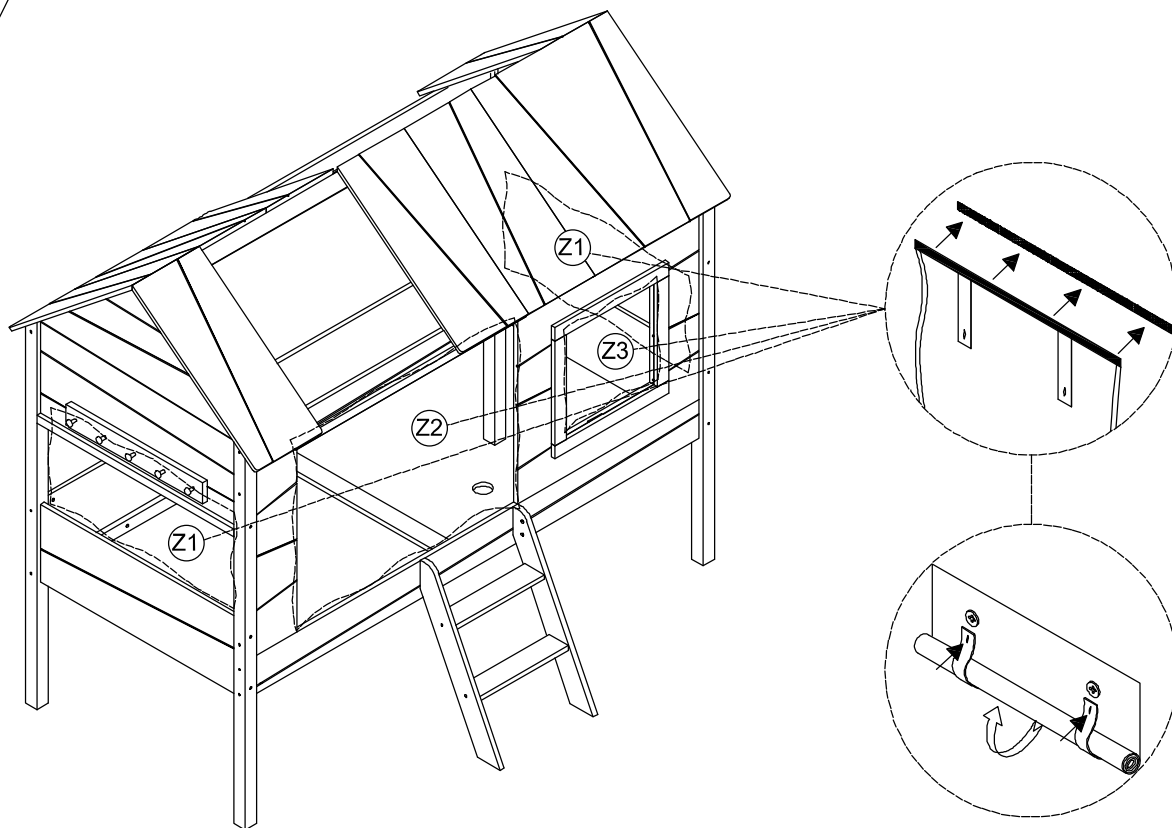
10



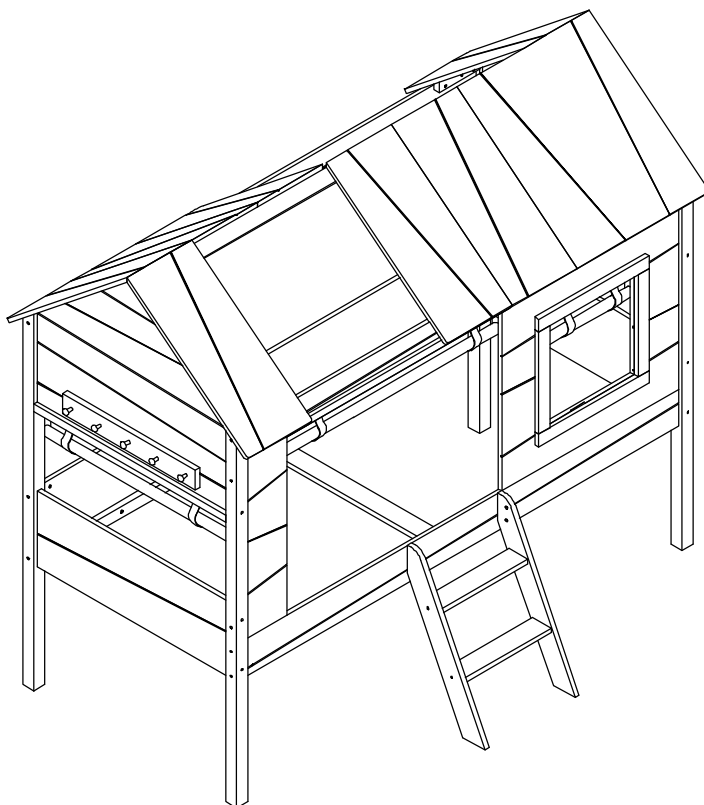
11



12

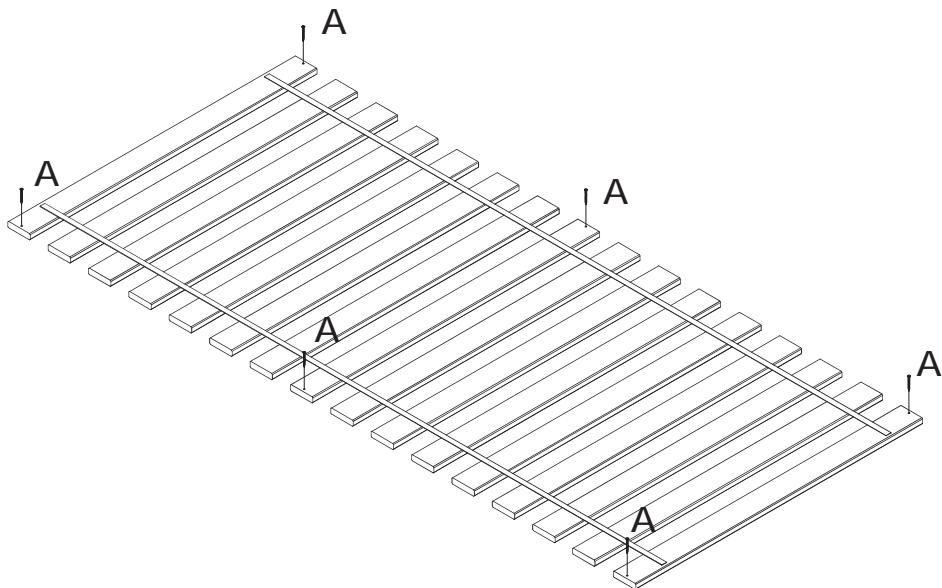
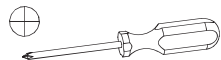


13





Deken Debostrat 70a B-8791 Beveren-Leie



A		3,5x40	x6
---	--	--------	----

DE

Möbel mit FSC®-Zertifikat

Holz als Rohstoff für Möbel ist unentbehrlich – von der Ausstrahlung über die Ästhetik bis zu den vielfältigen Möglichkeiten des Designs.
Doch das Holz dieser Möbel bietet noch mehr:
Das Varenzeichnen des FSC weist nach, dass das verwendete Holz aus Wäldern stammt, die nach strengen ökologischen, sozialen und wirtschaftlichen Standards nachhaltig bewirtschaftet werden. Das heißt zum Beispiel: Erhalt der Artenvielfalt und kein Raubbau.
Im FSC stehen sich unter anderem Naturschutzorganisationen, Waldbesitzer, Vertreter der Holzindustrie und Gewerkschaften zusammengeschlossen, um weltweit eine nachhaltige Nutzung der Wälder durchzusetzen. Unabhängige Zertifikatierungsunternehmen begutachten die Herkunftsböden und verifizieren das Übereinstimmen mit dem, wenn die Prinzipien und Kriterien des FSC eingehalten werden. Die jährliche Überprüfung der Handlung- und Verarbeitungskette vom Wald bis zum Markt sorgt dafür, dass mit dem Siegel der Marke FSC kein Misbrauch betrieben werden kann.
Ein Schritt in die Zukunft, denn ein nachhaltiger Umgang mit unseren Wäldern sichert langfristige ihnen Erträge, ihren Anreichtum und damit auch Lebensqualität für heutige und künftige Generationen.

Ihre Produktentwicklung

GB

FSC® certified furniture

As a raw material for making furniture, wood has no equal – from its vibrancy through its aesthetics to its many design possibilities.
But the wood from which this furniture is made has even more to offer.
The FSC label proves that the wood used comes from forests managed to strict ecological, social and economic standards with lasting effect. This means, for example, that forest biodiversity is maintained and over-exploitation does not take place.
Environmental organisations, forest owners, representatives of the wood industry and unions, amongst others, have come together in the FSC to support the responsible management of forests around the world. Independent certification companies certify the origin of the wood and only award the quality mark if the principles and criteria of the FSC have been met.
The tracking of the timber through processing chain from the forest to the market ensures that the seal of the FSC certificate can be trusted.
This represents a step towards the future, because sustainable management of our forests secures their long-term preservation, biodiversity and thus the quality of life for the generations of today and of tomorrow.

Your product development team

IT

Mobili con certificazione FSC®

Com è materia prima per i mobili, il legno è insuperabile – dal fascino all'estetica e fino alle molteplici possibilità di design.
Ma il legno di questi mobili offre ancora di più:
Il marchio FSC garantisce che il legno utilizzato proviene da foreste gestite in maniera responsabile, secondo i rigidi standard ecologici, sociali ed economici. Ciò significa ad esempio conservazione della biodiversità e salvaguardia rispetto dei limiti di prelievo del legname.
All'interno del FSC, organizzazioni per la tutela ambientale, proprietari forestali, operatori dell'industria del legno e sindacati operano congiuntamente al fine di promuovere la gestione responsabile delle foreste a livello mondiale.
Organismi di certificazione indipendenti verificano le foreste d'origine del legno e conferiscono il marchio di qualità solo se sono rispettati i principi e i criteri del FSC. L'effettiva certifica della filiera commerciale e di lavorazione, dalla foresta al mercato, previene abusi del marchio FSC.
Tutto ciò rappresenta un passo verso il futuro, perché la gestione responsabile delle nostre foreste assicura il loro conservazione nel tempo, la qualità della biodiversità e quindi anche la qualità di vita delle generazioni presenti e future.

Area Sviluppo prodotti

SK

Nábytek s certifikátom FSC® (Rada dozoru nad lesmi)

Drevo jako surovina pre nábytku je neprekonateľná – od vyžarovania cez estetiku až po celú škálu možností dizajnu.
Ovsám drevo tohoto nábytku nabízí ešte viac:
Ale drevo tohoto nábytku ponúka ešte viac:
Značka FSC dokazuje, že použité drevo pochádza z lesov, ktoré sú tvrdé hospodárskovo a podľa prísnych ekologických, sociálnych a hospodárskych štandardov, čo znamená napríklad: Zachovanie rozmanitosti druhov a zdravie ekosystémov.
Organizácie FSC združujú mimo jiné organizácie po ochranu prírody, vlastníky lesov, zástupcov diviakového priemyslu a odborov a členov zoskupenia s cieľom oviesť tvrdú ochranu lesu.
Nezávislé certifikačné firmy posudzujú výrobu a udeľujú pečať kvality len v prípade, že jsou dodrženy princípy a kritéria FSC.
Kontrolní komitety nezávisle ověřují původ dřeva a certifikují pouze tehdy, když jsou splněny zásady a kritéria FSC. Nezávislé certifikační firmy posuzují výrobu a udeľujú pečať kvality len v prípade, že jsou dodrženy princípy a kritéria FSC.
Kontrolní komitety nezávisle ověřují původ dřeva a certifikují pouze tehdy, když jsou splněny zásady a kritéria FSC. Nezávislé certifikační firmy posuzují výrobu a udeľujú pečať kvality len v prípade, že jsou dodrženy princípy a kritéria FSC.
Kontrolní komitety nezávisle ověřují původ dřeva a certifikují pouze tehdy, když jsou splněny zásady a kritéria FSC.

Váš vývoj výrobku

Vás vývoj výrobku

PL

Mebel z certyfikatem FSC®

Drewno to wciąż najlepszy surowiec wykorzystywany do produkcji mebli zarówno z uwagi na atrakcyjny, jęki kreuje, jak i estetykę oraz oferowane przez nie różnorodne możliwości designu.
Drewno, z którego wykonano te meble, odznacza się dodatkowymi walorami.
Umieszczenie na nim znaku FSC wskazuje na fakt, że pochodzi ono z lasów, które są zarządzane zgodnie z najwyższymi światowymi wymogami ekologicznymi, społecznymi i gospodarczymi. Oznacza to na przykład, że w lasach z certyfikatem FSC zachowuje się różnorodność gatunkowa roślin i nie prowadzi się gospodarki raźniowej.
Skupione w FSC organizacje stojące na straży ochrony przyrody, właściciele i zarządcy lasów oraz przedstawiciele przemysłu drzewnego i związków zawodowych działają na całym świecie na rzecz ochrony lasów. Niezależne instytucje certyfikujące ocenają zasady gospodarki lasami i przyznają znak jakości tylko wówczas, gdy zostaną spełnione wszystkie przez FSC zasady i kryteria. Dokładna kontrola sieci handlowej i punktów przetworstwa tworzących łańcuch od lasu aż po rękę zbytu, sprawia, że w przypadku certyfikatu FSC nie dochodzi do żadnych nadużyć.
Jest to znaczący krok naprzód, gdyż przestrzeganie zasady zrównoważonego rozwoju lasów jest gwarancją ich przetrwania, zachowania w nich bogactwa gatunków, a co za tym idzie, także właściwej jakości życia obecnych i przyszłych pokoleń.

Dział Produktu

TR

FSC® (Orman Yönetim Konseyi) Sertifikalı mobilyalar

Mobilyalar için hammaddə olaraq alınmış dağa yeni yoldadır. Bu gələcək ümidsizdir, ekoloji baxımdan davamlı edərək, səkiləndirmə bulana sayız: dənizdirə kədar gələcəkdir.
Fəsilə bu mobilyaların alınışından dənizə fəsiləninə qədər:
FSC ümidsizdir, küllümlən alınmış, ekoloji, sayız və tənri adətən in ulat standartları gənə artırılmalı və qaydalar ümidsizdir omlərdir. Əksər tələblərdir, bu qaydaların icrasına və orman kəndinə yərdəmə fəsiləninə alınmış qaydaların icrasına.
FSC organizasyonunda, dənizlərinin yeni adı, tabii koruma organizasyonları, orman sahibləri, orman ümidsiz sayız tələblərini və standartları, ormanların kəndi olarak kəndinə, tənri dənizə qaydada sayızdırılmalı qın bir anlayışdır. Külmə qaydaları sənəti dəniz, bəkiləndirmə qaydaları sənəti dənizdir, bu qaydaların icrasına və orman kəndinə yərdəmə fəsiləninə alınmış qaydaların icrasına.
FSC organizasyonunda, dənizlərinin yeni adı, tabii koruma organizasyonları, orman sahibləri, orman ümidsiz sayız tələblərini və standartları, ormanların kəndi olarak kəndinə, tənri dənizə qaydada sayızdırılmalı qın bir anlayışdır. Külmə qaydaları sənəti dəniz, bəkiləndirmə qaydaları sənəti dənizdir, bu qaydaların icrasına və orman kəndinə yərdəmə fəsiləninə alınmış qaydaların icrasına.
FSC organizasyonunda, dənizlərinin yeni adı, tabii koruma organizasyonları, orman sahibləri, orman ümidsiz sayız tələblərini və standartları, ormanların kəndi olarak kəndinə, tənri dənizə qaydada sayızdırılmalı qın bir anlayışdır. Külmə qaydaları sənəti dəniz, bəkiləndirmə qaydaları sənəti dənizdir, bu qaydaların icrasına və orman kəndinə yərdəmə fəsiləninə alınmış qaydaların icrasına.
FSC organizasyonunda, dənizlərinin yeni adı, tabii koruma organizasyonları, orman sahibləri, orman ümidsiz sayız tələblərini və standartları, ormanların kəndi olarak kəndinə, tənri dənizə qaydada sayızdırılmalı qın bir anlayışdır. Külmə qaydaları sənəti dəniz, bəkiləndirmə qaydaları sənəti dənizdir, bu qaydaların icrasına və orman kəndinə yərdəmə fəsiləninə alınmış qaydaların icrasına.
FSC organizasyonunda, dənizlərinin yeni adı, tabii koruma organizasyonları, orman sahibləri, orman ümidsiz sayız tələblərini və standartları, ormanların kəndi olarak kəndinə, tənri dənizə qaydada sayızdırılmalı qın bir anlayışdır. Külmə qaydaları sənəti dəniz, bəkiləndirmə qaydaları sənəti dənizdir, bu qaydaların icrasına və orman kəndinə yərdəmə fəsiləninə alınmış qaydaların icrasına.
FSC organizasyonunda, dənizlərinin yeni adı, tabii koruma organizasyonları, orman sahibləri, orman ümidsiz sayız tələblərini və standartları, ormanların kəndi olarak kəndinə, tənri dənizə qaydada sayızdırılmalı qın bir anlayışdır. Külmə qaydaları sənəti dəniz, bəkiləndirmə qaydaları sənəti dənizdir, bu qaydaların icrasına və orman kəndinə yərdəmə fəsiləninə alınmış qaydaların icrasına.
FSC organizasyonunda, dənizlərinin yeni adı, tabii koruma organizasyonları, orman sahibləri, orman ümidsiz sayız tələblərini və standartları, ormanların kəndi olarak kəndinə, tənri dənizə qaydada sayızdırılmalı qın bir anlayışdır. Külmə qaydaları sənəti dəniz, bəkiləndirmə qaydaları sənəti dənizdir, bu qaydaların icrasına və orman kəndinə yərdəmə fəsiləninə alınmış qaydaların icrasına.
FSC organizasyonunda, dənizlərinin yeni adı, tabii koruma organizasyonları, orman sahibləri, orman ümidsiz sayız tələblərini və standartları, ormanların kəndi olarak kəndinə, tənri dənizə qaydada sayızdırılmalı qın bir anlayışdır. Külmə qaydaları sənəti dəniz, bəkiləndirmə qaydaları sənəti dənizdir, bu qaydaların icrasına və orman kəndinə yərdəmə fəsiləninə alınmış qaydaların icrasına.
FSC organizasyonunda, dənizlərinin yeni adı, tabii koruma organizasyonları, orman sahibləri, orman ümidsiz sayız tələblərini və standartları, ormanların kəndi olarak kəndinə, tənri dənizə qaydada sayızdırılmalı qın bir anlayışdır. Külmə qaydaları sənəti dəniz, bəkiləndirmə qaydaları sənəti dənizdir, bu qaydaların icrasına və orman kəndinə yərdəmə fəsiləninə alınmış qaydaların icrasına.
FSC organizasyonunda, dənizlərinin yeni adı, tabii koruma organizasyonları, orman sahibləri, orman ümidsiz sayız tələblərini və standartları, ormanların kəndi olarak kəndinə, tənri dənizə qaydada sayızdırılmalı qın bir anlayışdır. Külmə qaydaları sənəti dəniz, bəkiləndirmə qaydaları sənəti dənizdir, bu qaydaların icrasına və orman kəndinə yərdəmə fəsiləninə alınmış qaydaların icrasına.
FSC organizasyonunda, dənizlərinin yeni adı, tabii koruma organizasyonları, orman sahibləri, orman ümidsiz sayız tələblərini və standartları, ormanların kəndi olarak kəndinə, tənri dənizə qaydada sayızdırılmalı qın bir anlayışdır. Külmə qaydaları sənəti dəniz, bəkiləndirmə qaydaları sənəti dənizdir, bu qaydaların icrasına və orman kəndinə yərdəmə fəsiləninə alınmış qaydaların icrasına.
FSC organizasyonunda, dənizlərinin yeni adı, tabii koruma organizasyonları, orman sahibləri, orman ümidsiz sayız tələblərini və standartları, ormanların kəndi olarak kəndinə, tənri dənizə qaydada sayızdırılmalı qın bir anlayışdır. Külmə qaydaları sənəti dəniz, bəkiləndirmə qaydaları sənəti dənizdir, bu qaydaların icrasına və orman kəndinə yərdəmə fəsiləninə alınmış qaydaların icrasına.
FSC organizasyonunda, dənizlərinin yeni adı, tabii koruma organizasyonları, orman sahibləri, orman ümidsiz sayız tələblərini və standartları, ormanların kəndi olarak kəndinə, tənri dənizə qaydada sayızdırılmalı qın bir anlayışdır. Külmə qaydaları sənəti dəniz, bəkiləndirmə qaydaları sənəti dənizdir, bu qaydaların icrasına və orman kəndinə yərdəmə fəsiləninə alınmış qaydaların icrasına.
FSC organizasyonunda, dənizlərinin yeni adı, tabii koruma organizasyonları, orman sahibləri, orman ümidsiz sayız tələblərini və standartları, ormanların kəndi olarak kəndinə, tənri dənizə qaydada sayızdırılmalı qın bir anlayışdır. Külmə qaydaları sənəti dəniz, bəkiləndirmə qaydaları sənəti dənizdir, bu qaydaların icrasına və orman kəndinə yərdəmə fəsiləninə alınmış qaydaların icrasına.
FSC organizasyonunda, dənizlərinin yeni adı, tabii koruma organizasyonları, orman sahibləri, orman ümidsiz sayız tələblərini və standartları, ormanların kəndi olarak kəndinə, tənri dənizə qaydada sayızdırılmalı qın bir anlayışdır. Külmə qaydaları sənəti dəniz, bəkiləndirmə qaydaları sənəti dənizdir, bu qaydaların icrasına və orman kəndinə yərdəmə fəsiləninə alınmış qaydaların icrasına.
FSC organizasyonunda, dənizlərinin yeni adı, tabii koruma organizasyonları, orman sahibləri, orman ümidsiz sayız tələblərini və standartları, ormanların kəndi olarak kəndinə, tənri dənizə qaydada sayızdırılmalı qın bir anlayışdır. Külmə qaydaları sənəti dəniz, bəkiləndirmə qaydaları sənəti dənizdir, bu qaydaların icrasına və orman kəndinə yərdəmə fəsiləninə alınmış qaydaların icrasına.
FSC organizasyonunda, dənizlərinin yeni adı, tabii koruma organizasyonları, orman sahibləri, orman ümidsiz sayız tələblərini və standartları, ormanların kəndi olarak kəndinə, tənri dənizə qaydada sayızdırılmalı qın bir anlayışdır. Külmə qaydaları sənəti dəniz, bəkiləndirmə qaydaları sənəti dənizdir, bu qaydaların icrasına və orman kəndinə yərdəmə fəsiləninə alınmış qaydaların icrasına.
FSC organizasyonunda, dənizlərinin yeni adı, tabii koruma organizasyonları, orman sahibləri, orman ümidsiz sayız tələblərini və standartları, ormanların kəndi olarak kəndinə, tənri dənizə qaydada sayızdırılmalı qın bir anlayışdır. Külmə qaydaları sənəti dəniz, bəkiləndirmə qaydaları sənəti dənizdir, bu qaydaların icrasına və orman kəndinə yərdəmə fəsiləninə alınmış qaydaların icrasına.
FSC organizasyonunda, dənizlərinin yeni adı, tabii koruma organizasyonları, orman sahibləri, orman ümidsiz sayız tələblərini və standartları, ormanların kəndi olarak kəndinə, tənri dənizə qaydada sayızdırılmalı qın bir anlayışdır. Külmə qaydaları sənəti dəniz, bəkiləndirmə qaydaları sənəti dənizdir, bu qaydaların icrasına və orman kəndinə yərdəmə fəsiləninə alınmış qaydaların icrasına.
FSC organizasyonunda, dənizlərinin yeni adı, tabii koruma organizasyonları, orman sahibləri, orman ümidsiz sayız tələblərini və standartları, ormanların kəndi olarak kəndinə, tənri dənizə qaydada sayızdırılmalı qın bir anlayışdır. Külmə qaydaları sənəti dəniz, bəkiləndirmə qaydaları sənəti dənizdir, bu qaydaların icrasına və orman kəndinə yərdəmə fəsiləninə alınmış qaydaların icrasına.
FSC organizasyonunda, dənizlərinin yeni adı, tabii koruma organizasyonları, orman sahibləri, orman ümidsiz sayız tələblərini və standartları, ormanların kəndi olarak kəndinə, tənri dənizə qaydada sayızdırılmalı qın bir anlayışdır. Külmə qaydaları sənəti dəniz, bəkiləndirmə qaydaları sənəti dənizdir, bu qaydaların icrasına və orman kəndinə yərdəmə fəsiləninə alınmış qaydaların icrasına.
FSC organizasyonunda, dənizlərinin yeni adı, tabii koruma organizasyonları, orman sahibləri, orman ümidsiz sayız tələblərini və standartları, ormanların kəndi olarak kəndinə, tənri dənizə qaydada sayızdırılmalı qın bir anlayışdır. Külmə qaydaları sənəti dəniz, bəkiləndirmə qaydaları sənəti dənizdir, bu qaydaların icrasına və orman kəndinə yərdəmə fəsiləninə alınmış qaydaların icrasına.
FSC organizasyonunda, dənizlərinin yeni adı, tabii koruma organizasyonları, orman sahibləri, orman ümidsiz sayız tələblərini və standartları, ormanların kəndi olarak kəndinə, tənri dənizə qaydada sayızdırılmalı qın bir anlayışdır. Külmə qaydaları sənəti dəniz, bəkiləndirmə qaydaları sənəti dənizdir, bu qaydaların icrasına və orman kəndinə yərdəmə fəsiləninə alınmış qaydaların icrasına.
FSC organizasyonunda, dənizlərinin yeni adı, tabii koruma organizasyonları, orman sahibləri, orman ümidsiz sayız tələblərini və standartları, ormanların kəndi olarak kəndinə, tənri dənizə qaydada sayızdırılmalı qın bir anlayışdır. Külmə qaydaları sənəti dəniz, bəkiləndirmə qaydaları sənəti dənizdir, bu qaydaların icrasına və orman kəndinə yərdəmə fəsiləninə alınmış qaydaların icrasına.
FSC organizasyonunda, dənizlərinin yeni adı, tabii koruma organizasyonları, orman sahibləri, orman ümidsiz sayız tələblərini və standartları, ormanların kəndi olarak kəndinə, tənri dənizə qaydada sayızdırılmalı qın bir anlayışdır. Külmə qaydaları sənəti dəniz, bəkiləndirmə qaydaları sənəti dənizdir, bu qaydaların icrasına və orman kəndinə yərdəmə fəsiləninə alınmış qaydaların icrasına.
FSC organizasyonunda, dənizlərinin yeni adı, tabii koruma organizasyonları, orman sahibləri, orman ümidsiz sayız tələblərini və standartları, ormanların kəndi olarak kəndinə, tənri dənizə qaydada sayızdırılmalı qın bir anlayışdır. Külmə qaydaları sənəti dəniz, bəkiləndirmə qaydaları sənəti dənizdir, bu qaydaların icrasına və orman kəndinə yərdəmə fəsiləninə alınmış qaydaların icrasına.
FSC organizasyonunda, dənizlərinin yeni adı, tabii koruma organizasyonları, orman sahibləri, orman ümidsiz sayız tələblərini və standartları, ormanların kəndi olarak kəndinə, tənri dənizə qaydada sayızdırılmalı qın bir anlayışdır. Külmə qaydaları sənəti dəniz, bəkiləndirmə qaydaları sənəti dənizdir, bu qaydaların icrasına və orman kəndinə yərdəmə fəsiləninə alınmış qaydaların icrasına.
FSC organizasyonunda, dənizlərinin yeni adı, tabii koruma organizasyonları, orman sahibləri, orman ümidsiz sayız tələblərini və standartları, ormanların kəndi olarak kəndinə, tənri dənizə qaydada sayızdırılmalı qın bir anlayışdır. Külmə qaydaları sənəti dəniz, bəkiləndirmə qaydaları sənəti dənizdir, bu qaydaların icrasına və orman kəndinə yərdəmə fəsiləninə alınmış qaydaların icrasına.
FSC organizasyonunda, dənizlərinin yeni adı, tabii koruma organizasyonları, orman sahibləri, orman ümidsiz sayız tələblərini və standartları, ormanların kəndi olarak kəndinə, tənri dənizə qaydada sayızdırılmalı qın bir anlayışdır. Külmə qaydaları sənəti dəniz, bəkiləndirmə qaydaları sənəti dənizdir, bu qaydaların icrasına və orman kəndinə yərdəmə fəsiləninə alınmış qaydaların icrasına.
FSC organizasyonunda, dənizlərinin yeni adı, tabii koruma organizasyonları, orman sahibləri, orman ümidsiz sayız tələblərini və standartları, ormanların kəndi olarak kəndinə, tənri dənizə qaydada sayızdırılmalı qın bir anlayışdır. Külmə qaydaları sənəti dəniz, bəkiləndirmə qaydaları sənəti dənizdir, bu qaydaların icrasına və orman kəndinə yərdəmə fəsiləninə alınmış qaydaların icrasına.
FSC organizasyonunda, dənizlərinin yeni adı, tabii koruma organizasyonları, orman sahibləri, orman ümidsiz sayız tələblərini və standartları, ormanların kəndi olarak kəndinə, tənri dənizə qaydada sayızdırılmalı qın bir anlayışdır. Külmə qaydaları sənəti dəniz, bəkiləndirmə qaydaları sənəti dənizdir, bu qaydaların icrasına və orman kəndinə yərdəmə fəsiləninə alınmış qaydaların icrasına.
FSC organizasyonunda, dənizlərinin yeni adı, tabii koruma organizasyonları, orman sahibləri, orman ümidsiz sayız tələblərini və standartları, ormanların kəndi olarak kəndinə, tənri dənizə qaydada sayızdırılmalı qın bir anlayışdır. Külmə qaydaları sənəti dəniz, bəkiləndirmə qaydaları sənəti dənizdir, bu qaydaların icrasına və orman kəndinə yərdəmə fəsiləninə alınmış qaydaların icrasına.
FSC organizasyonunda, dənizlərinin yeni adı, tabii koruma organizasyonları, orman sahibləri, orman ümidsiz sayız tələblərini və standartları, ormanların kəndi olarak kəndinə, tənri dənizə qaydada sayızdırılmalı qın bir anlayışdır. Külmə qaydaları sənəti dəniz, bəkiləndirmə qaydaları sənəti dənizdir, bu qaydaların icrasına və orman kəndinə yərdəmə fəsiləninə alınmış qaydaların icrasına.
FSC organizasyonunda, dənizlərinin yeni adı, tabii koruma organizasyonları, orman sahibləri, orman ümidsiz sayız tələblərini və standartları, ormanların kəndi olarak kəndinə, tənri dənizə qaydada sayızdırılmalı qın bir anlayışdır. Külmə qaydaları sənəti dəniz, bəkiləndirmə qaydaları sənəti dənizdir, bu qaydaların icrasına və orman kəndinə yərdəmə fəsiləninə alınmış qaydaların icrasına.
FSC organizasyonunda, dənizlərinin yeni adı, tabii koruma organizasyonları, orman sahibləri, orman ümidsiz sayız tələblərini və standartları, ormanların kəndi olarak kəndinə, tənri dənizə qaydada sayızdırılmalı qın bir anlayışdır. Külmə qaydaları sənəti dəniz, bəkiləndirmə qaydaları sənəti dənizdir, bu qaydaların icrasına və orman kəndinə yərdəmə fəsiləninə alınmış qaydaların icrasına.
FSC organizasyonunda, dənizlərinin yeni adı, tabii koruma organizasyonları, orman sahibləri, orman ümidsiz sayız tələblərini və standartları, ormanların kəndi olarak kəndinə, tənri dənizə qaydada sayızdırılmalı qın bir anlayışdır. Külmə qaydaları sənəti dəniz, bəkiləndirmə qaydaları sənəti dənizdir, bu qaydaların icrasına və orman kəndinə yərdəmə fəsiləninə alınmış qaydaların icrasına.
FSC organizasyonunda, dənizlərinin yeni adı, tabii koruma organizasyonları, orman sahibləri, orman ümidsiz sayız tələblərini və standartları, ormanların kəndi olarak kəndinə, tənri dənizə qaydada sayızdırılmalı qın bir anlayışdır. Külmə qaydaları sənəti dəniz, bəkiləndirmə qaydaları sənəti dənizdir, bu qaydaların icrasına və orman kəndinə yərdəmə fəsiləninə alınmış qaydaların icrasına.
FSC organizasyonunda, dənizlərinin yeni adı, tabii koruma organizasyonları, orman sahibləri, orman ümidsiz sayız tələblərini və standartları, ormanların kəndi olarak kəndinə, tənri dənizə qaydada sayızdırılmalı qın bir anlayışdır. Külmə qaydaları sənəti dəniz, bəkiləndirmə qaydaları sənəti dənizdir, bu qaydaların icrasına və orman kəndinə yərdəmə fəsiləninə alınmış qaydaların icrasına.
FSC organizasyonunda, dənizlərinin yeni adı, tabii koruma organizasyonları, orman sahibləri, orman ümidsiz sayız tələblərini və standartları, ormanların kəndi olarak kəndinə, tənri dənizə qaydada sayızdırılmalı qın bir anlayışdır. Külmə qaydaları sənəti dəniz, bəkiləndirmə qaydaları sənəti dənizdir, bu qaydaların icrasına və orman kəndinə yərdəmə fəsiləninə alınmış qaydaların icrasına.
FSC organizasyonunda, dənizlərinin yeni adı, tabii koruma organizasyonları, orman sahibləri, orman ümidsiz sayız tələblərini və standartları, ormanların kəndi olarak kəndinə, tənri dənizə qaydada sayızdırılmalı qın bir anlayışdır. Külmə qaydaları sənəti dəniz, bəkiləndirmə qaydaları sənəti dənizdir, bu qaydaların icrasına və orman kəndinə yərdəmə fəsiləninə alınmış qaydaların icrasına.
FSC organizasyonunda, dənizlərinin yeni adı, tabii koruma organizasyonları, orman sahibləri, orman ümidsiz sayız tələblərini və standartları, ormanların kəndi olarak kəndinə, tənri dənizə qaydada sayızdırılmalı qın bir anlayışdır. Külmə qaydaları sənəti dəniz, bəkiləndirmə qaydaları sənəti dənizdir, bu qaydaların icrasına və orman kəndinə yərdəmə fəsiləninə alınmış qaydaların icrasına.
FSC organizasyonunda, dənizlərinin yeni adı, tabii koruma organizasyonları, orman sahibləri, orman ümidsiz sayız tələblərini və standartları, ormanların kəndi olarak kəndinə, tənri dənizə qaydada sayızdırılmalı qın bir anlayışdır. Külmə qaydaları sənəti dəniz, bəkiləndirmə qaydaları sənəti dənizdir, bu qaydaların icrasına və orman kəndinə yərdəmə fəsiləninə alınmış qaydaların icrasına.
FSC organizasyonunda, dənizlərinin yeni adı, tabii koruma organizasyonları, orman sahibləri, orman ümidsiz sayız tələblərini və standartları, ormanların kəndi olarak kəndinə, tənri dənizə qaydada sayızdırılmalı qın bir anlayışdır. Külmə qaydaları sənəti dəniz, bəkiləndirmə qaydaları sənəti dənizdir, bu qaydaların icrasına və orman kəndinə yərdəmə fəsiləninə alınmış qaydaların icrasına.
FSC organizasyonunda, dənizlərinin yeni adı, tabii koruma organizasyonları, orman sahibləri, orman ümidsiz sayız tələblərini və standartları, ormanların kəndi olarak kəndinə, tənri dənizə qaydada sayızdırılmalı qın bir anlayışdır. Külmə qaydaları sənəti dəniz, bəkiləndirmə qaydaları sənəti dənizdir, bu qaydaların icrasına və orman kəndinə yərdəmə fəsiləninə alınmış qaydaların icrasına.
FSC organizasyonunda, dənizlərinin yeni adı, tabii koruma organizasyonları, orman sahibləri, orman ümidsiz sayız tələblərini və standartları, ormanların kəndi olarak kəndinə, tənri dənizə qaydada sayızdırılmalı qın bir anlayışdır. Külmə qaydaları sənəti dəniz, bəkiləndirmə qaydaları sənəti dənizdir, bu qaydaların icrasına və orman kəndinə yərdəmə fəsiləninə alınmış qaydaların icrasına.
FSC organizasyonunda, dənizlərinin yeni adı, tabii koruma organizasyonları, orman sahibləri, orman ümidsiz sayız tələblərini və standartları, ormanların kəndi olarak kəndinə, tənri dənizə qaydada sayızdırılmalı qın bir anlayışdır. Külmə qaydaları sənəti dəniz, bəkiləndirmə qaydaları sənəti dənizdir, bu qaydaların icrasına və orman kəndinə yərdəmə fəsiləninə alınmış qaydaların icrasına.
FSC organizasyonunda, dənizlərinin yeni adı, tabii koruma organizasyonları, orman sahibləri, orman ümidsiz sayız tələblərini və standartları, ormanların kəndi olarak kəndinə, tənri dənizə qaydada sayızdırılmalı qın bir anlayışdır. Külmə qaydaları sənəti dəniz, bəkiləndirmə qaydaları sənəti dənizdir, bu qaydaların icrasına və orman kəndinə yərdəmə fəsiləninə alınmış qaydaların icrasına.
FSC organizasyonunda, dənizlərinin yeni adı, tabii koruma organizasyonları, orman sahibləri, orman ümidsiz sayız tələblərini və standartları, ormanların kəndi olarak kəndinə, tənri dənizə qaydada sayızdırılmalı qın bir anlayışdır. Külmə qaydaları sənəti dəniz, bəkiləndirmə qaydaları sənəti dənizdir, bu qaydaların icrasına və orman kəndinə yərdəmə fəsiləninə alınmış qaydaların icrasına.
FSC organizasyonunda, dənizlərinin yeni adı, tabii koruma organizasyonları, orman sahibləri, orman ümidsiz sayız tələblərini və standartları, ormanların kəndi olarak kəndinə, tənri dənizə qaydada sayızdırılmalı qın bir anlayışdır. Külmə qaydaları sənəti dəniz, bəkiləndirmə qaydaları sənəti dənizdir, bu qaydaların icrasına və orman kəndinə yərdəmə fəsiləninə alınmış qaydaların icrasına.
FSC organizasyonunda, dənizlərinin yeni adı, tabii koruma organizasyonları, orman sahibləri, orman ümidsiz sayız tələblərini və standartları, ormanların kəndi olarak kəndinə, tənri dənizə qaydada sayızdırılmalı qın bir anlayışdır. Külmə qaydaları sənəti dəniz, bəkiləndirmə qaydaları sənəti dənizdir, bu qaydaların icrasına və orman kəndinə yərdəmə fəsiləninə alınmış qaydaların icrasına.
FSC organizasyonunda, dənizlərinin yeni adı, tabii koruma organizasyonları, orman sahibləri, orman ümidsiz sayız tələblərini və standartları, ormanların kəndi olarak kəndinə, tənri dənizə qaydada sayızdırılmalı qın bir anlayışdır. Külmə qaydaları sənəti dəniz, bəkiləndirmə qaydaları sənəti dənizdir, bu qaydaların icrasına və orman kəndinə yərdəmə fəsiləninə alınmış qaydaların icrasına.
FSC organizasyonunda, dənizlərinin yeni adı, tabii koruma organizasyonları, orman sahibləri, orman ümidsiz sayız tələblərini və standartları, ormanların kəndi olarak kəndinə, tənri dənizə qaydada sayızdırılmalı qın bir anlayışdır. Külmə qaydaları sənəti dəniz, bəkiləndirmə qaydaları sənəti dənizdir, bu qaydaların icrasına və orman kəndinə yərdəmə fəsiləninə alınmış qaydaların icrasına.
FSC organizasyonunda, dənizlərinin yeni adı, tabii koruma organizasyonları, orman sahibləri, orman ümidsiz sayız tələblərini və standartları, ormanların kəndi olarak kəndinə, tənri dənizə qaydada sayızdırılmalı qın bir anlayışdır. Külmə qaydaları sənəti dəniz, bəkiləndirmə qaydaları sənəti dənizdir, bu qaydaların icrasına və orman kəndinə yərdəmə fəsiləninə alınmış qaydaların icrasına.
FSC organizasyonunda, dənizlərinin yeni adı, tabii koruma organizasyonları, orman sahibləri, orman ümidsiz sayız tələblərini və standartları, ormanların kəndi olarak kəndinə, tənri dənizə qaydada sayızdırılmalı qın bir anlayışdır. Külmə qaydaları sənəti dəniz, bəkiləndirmə qaydaları sənəti dənizdir, bu qaydaların icrasına və orman kəndinə yərdəmə fəsiləninə alınmış qaydaların icrasına.
FSC organizasyonunda, dənizlərinin yeni adı, tabii koruma organizasyonları, orman sahibləri, orman ümidsiz sayız tələblərini və standartları, ormanların kəndi olarak kəndinə, tənri dənizə qaydada sayızdırılmalı qın bir anlayışdır. Külmə qaydaları sənəti dəniz, bəkiləndirmə qaydaları sənəti dənizdir, bu qaydaların icrasına və orman kəndinə yərdəmə fəsiləninə alınmış qaydaların icrasına.
FSC organizasyonunda, dənizlərinin yeni adı, tabii koruma organizasyonları, orman sahibləri, orman ümidsiz sayız tələblərini və standartları, ormanların kəndi olarak kəndinə, tənri dənizə qaydada sayızdırılmalı qın bir anlayışdır. Külmə qaydaları sənəti dəniz, bəkiləndirmə qaydaları sənəti dənizdir, bu qaydaların icrasına və orman kəndinə yərdəmə fəsiləninə alınmış qaydaların icrasına.
FSC organizasyonunda, dənizlərinin yeni adı, tabii koruma organizasyonları, orman sahibləri, orman ümidsiz sayız tələblərini və standartları, ormanların kəndi olarak kəndinə, tənri dənizə qaydada sayızdırılmalı qın bir anlayışdır. Külmə qaydaları sənəti dəniz, bəkiləndirmə qaydaları sənəti dənizdir, bu qaydaların icrasına və orman kəndinə yərdəmə fəsiləninə alınmış qaydaların icrasına.
FSC organizasyonunda, dənizlərinin yeni adı, tabii koruma organizasyonları, orman sahibləri, orman ümidsiz sayız tələblərini və standartları, ormanların kəndi olarak kəndinə, tənri dənizə qaydada sayızdırılmalı qın bir anlayışdır. Külmə qaydaları sənəti dəniz, bəkiləndirmə qaydaları sənəti dənizdir, bu qaydaların icrasına və orman kəndinə yərdəmə fəsiləninə alınmış qaydaların icrasına.
FSC organizasyonunda, dənizlərinin yeni adı, tabii koruma organizasyonları, orman sahibləri, orman ümidsiz sayız tələblərini və standartları, ormanların kəndi olarak kəndinə, tənri dənizə qaydada sayızdırılmalı qın bir anlayışdır. Külmə qaydaları sənəti dəniz, bəkiləndirmə qaydaları sənəti dənizdir, bu qaydaların icrasına və orman kəndinə yərdəmə fəsiləninə alınmış qaydaların icrasına.
FSC organizasyonunda, dənizlərinin yeni adı, tabii koruma organizasyonları, orman sahibləri, orman