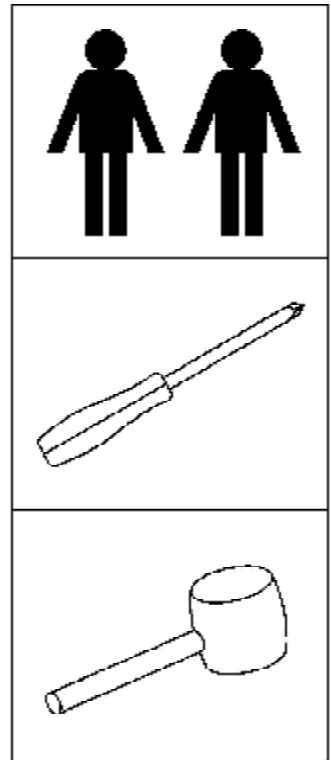
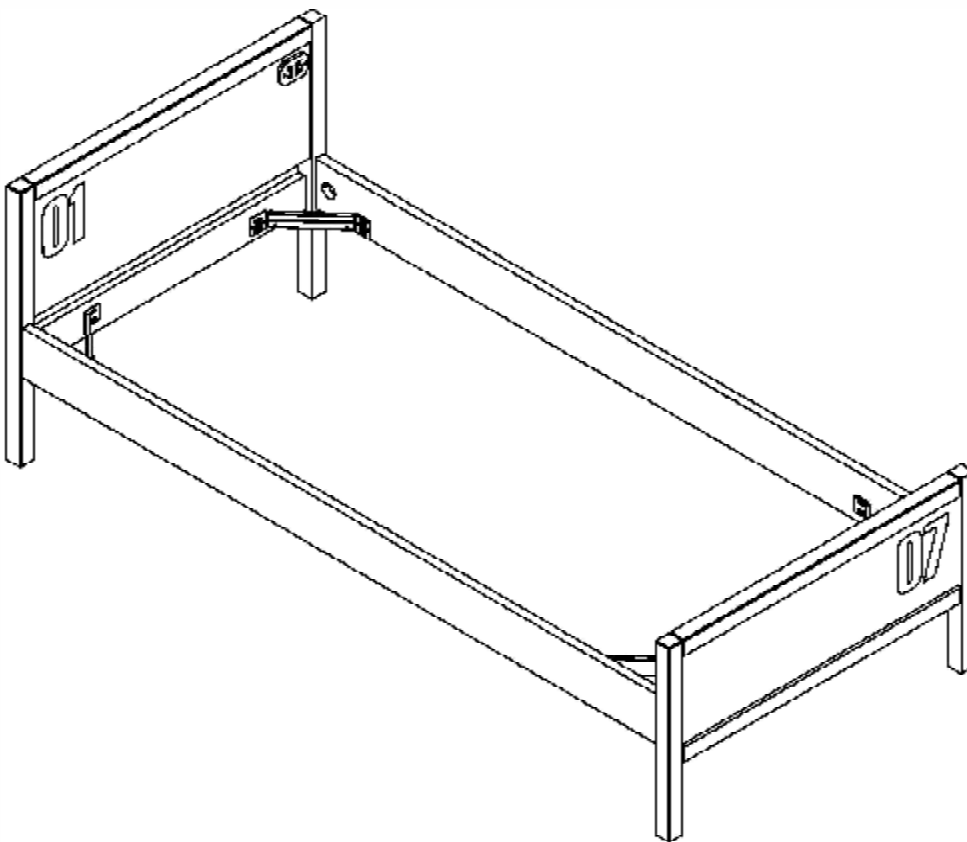
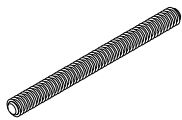
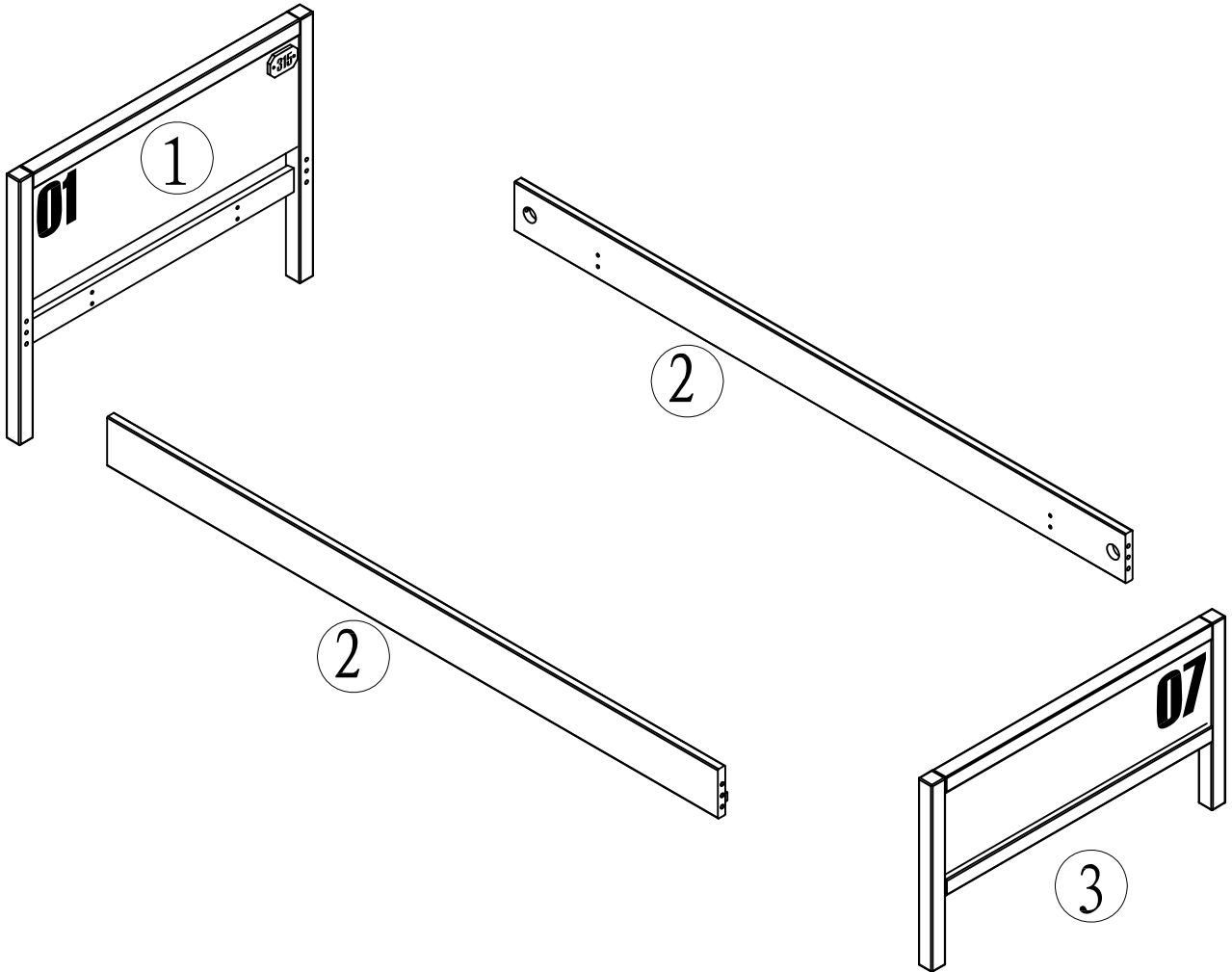


AXBE9019

MONTAGE AANWIJZING
NOTICE DE MONTAGE
MONTAGE ANLEITUNG
ASSEMBLY INSTRUCTIONS



BA00288-1



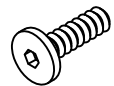
A*4



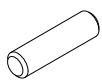
B*4



C*4



D*16



E*8
(D10*40)



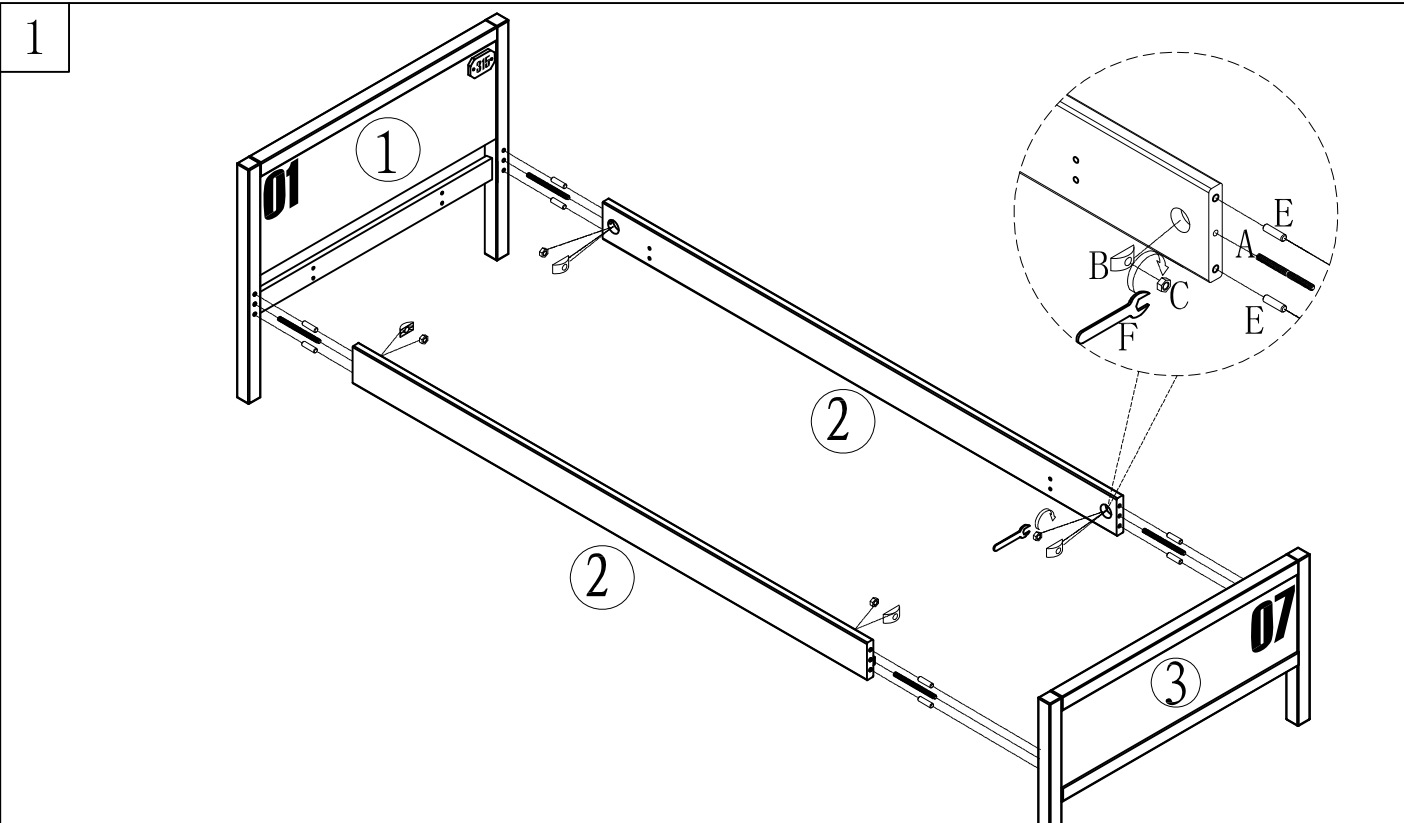
F*1
(WRENCH14)



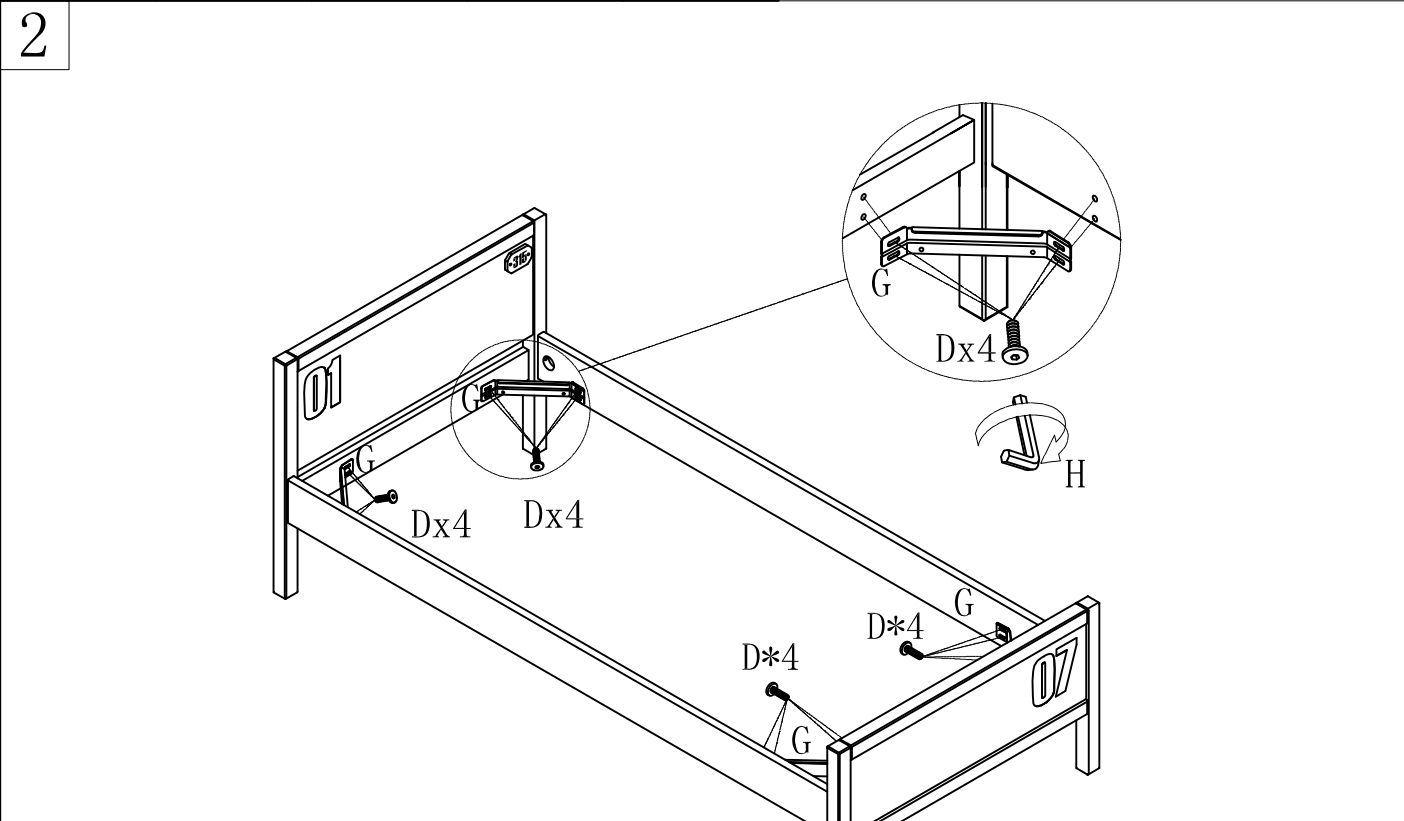
G*4



H*1



- | | | | | |
|-----|-----|-----|-----|-----|
| | | | | |
| A*4 | B*4 | C*4 | E*8 | F*1 |

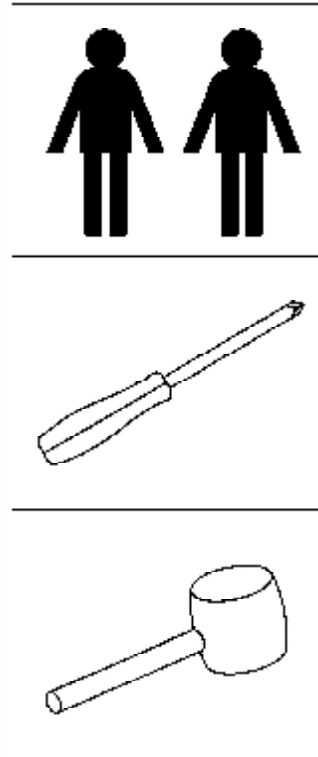
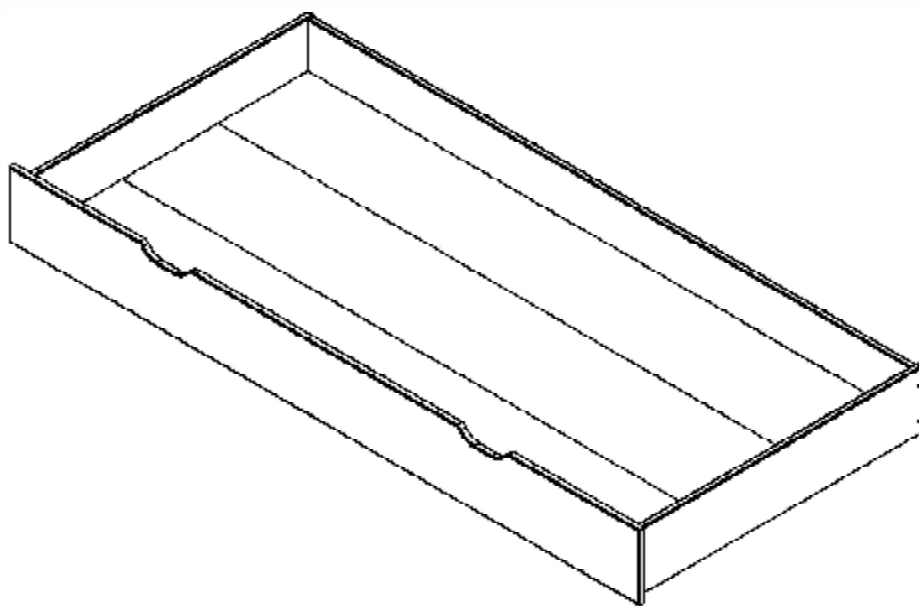


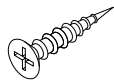
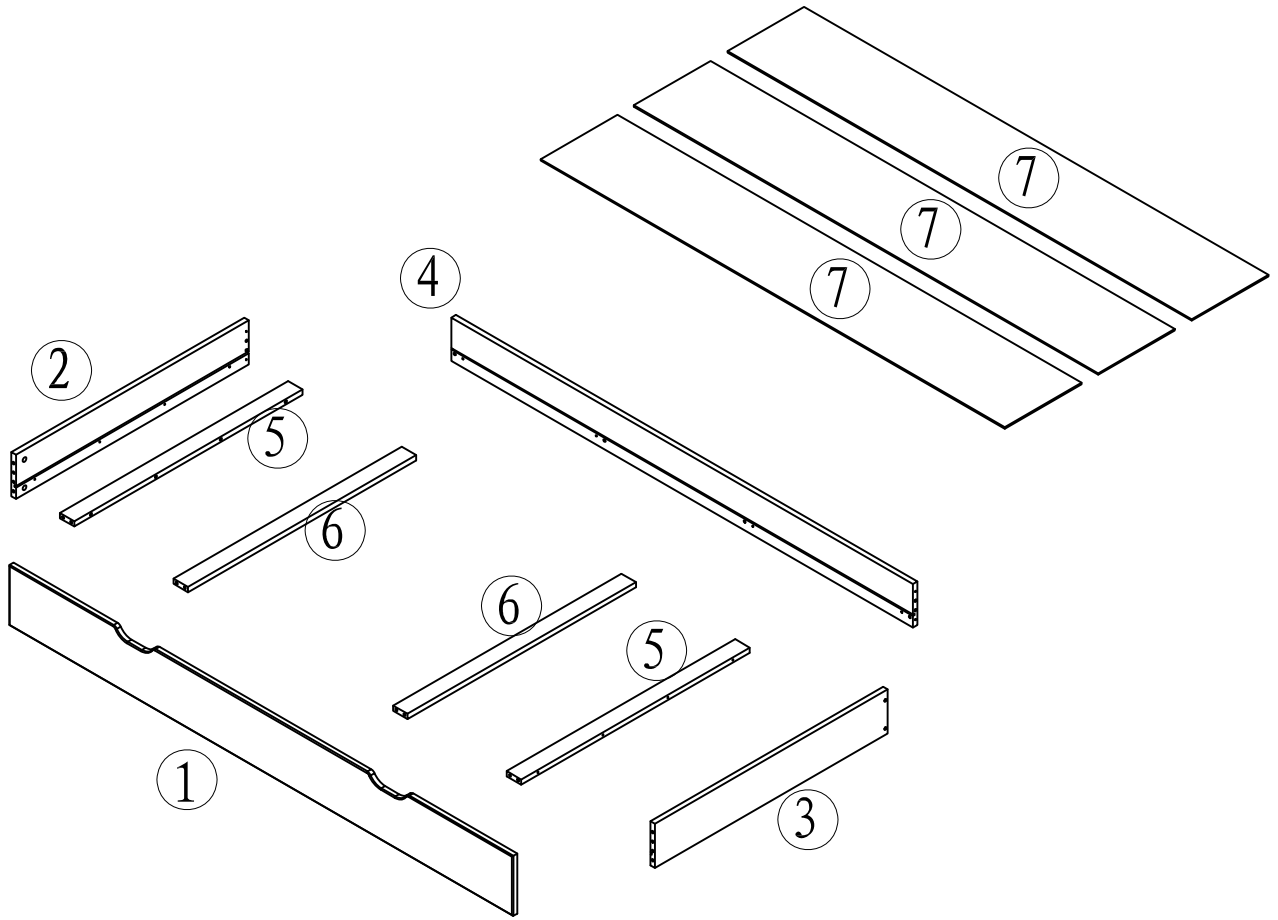
- | | | |
|------|-----|-----|
| | | |
| D*16 | G*4 | H*1 |

ALEX UNDERBED

AXRB9019

MONTAGE AANWIJZING
NOTICE DE MONTAGE
MONTAGE ANLEITUNG
ASSEMBLY INSTRUCTIONS





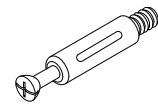
A × 16
(M3.5 × 15)



B × 8



C × 12
(M3.5 × 35)



D × 12
(D15)



E × 12
(D15)



F × 16
(D8 × 30)



G × 2
(L=1899)

